

**319W86**

**QUADRO COMANDO  
PER MOTORIDUTTORI A 230 V**



Italiano

**IT**

English

**EN**

Français

**FR**


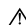

Русский

**RU**

**Manuale d'installazione**

**ZA3P**

**IMPORTANTI ISTRUZIONI DI SICUREZZA PER L'INSTALLAZIONE****ATTENZIONE: L'INSTALLAZIONE NON CORRETTA PUÒ CAUSARE GRAVI DANNI, SEGUIRE TUTTE LE ISTRUZIONI DI INSTALLAZIONE****IL PRESENTE MANUALE È DESTINATO ESCLUSIVAMENTE A INSTALLATORI PROFESSIONALI O A PERSONE COMPETENTI****LEGENDA**

-  Questo simbolo indica parti da leggere con attenzione.
-  Questo simbolo indica parti riguardanti la sicurezza.
-  Questo simbolo indica cosa comunicare all'utente.

**RIFERIMENTI NORMATIVI**


Came Cancelli Automatici S.p.A. è una azienda certificata per i sistemi di gestione aziendale: qualità ISO 9001 e ambientale ISO 14001.

Il prodotto in oggetto è conforme alle normative vigenti citate nella dichiarazione di conformità.

**DESCRIZIONE**

Quadro comando multifunzioni per cancelli a battente, con gestione dei finecorsa e regolazione della velocità di rallentamento.

I dispositivi di comando e gli accessori sono a 24V.

 Gli accessori non devono superare complessivamente i 20W.

Tutte le connessioni sono protette da fusibili rapidi, vedi tabella.

La scheda eroga e controlla le seguenti funzioni:

- chiusura automatica dopo un comando di apertura;
- prelampeggio dell'indicatore di movimento;
- rilevazione d'ostacolo a cancello fermo in qualsiasi punto;
- regolazione della coppia motrice dell'automazione collegata;
- colpo d'ariete in apertura;
- rallentamento fisso di 10 secondi con velocità regolabile;
- gestione finecorsa;

Le modalità di comando che è possibile definire sono:

- apertura/chiusura;

- apertura/chiusura ad azione mantenuta;
- apertura parziale;
- stop totale.

Le fotocellule, dopo la rilevazione di un ostacolo, possono provocare:

- la riapertura se il cancello sta chiudendo;
- la richiusura o lo stop parziale se sta aprendo;
- lo stop parziale se sta aprendo.

Appositi trimmers regolano:

- il tempo di intervento della chiusura automatica;
- ritardo chiusura del motoriduttore M2;
- il tempo di lavoro.

È possibile collegare anche:

- lampade di segnalazione cancello aperto;
- lampade ciclo;
- elettroserratura.

**Destinazione d'uso**


Il quadro comando ZA3P è stato progettato per il comando delle automazioni per cancelli a battente ATI, FERNI, KRONO, FAST e FROG alimentati a 230V.

 Ogni installazione e uso difforni da quanto indicato nel seguente manuale sono da considerarsi vietate.

**Limiti d'impiego**

La potenza complessiva dei motori collegati non deve superare i 600 W.

**Dati tecnici**

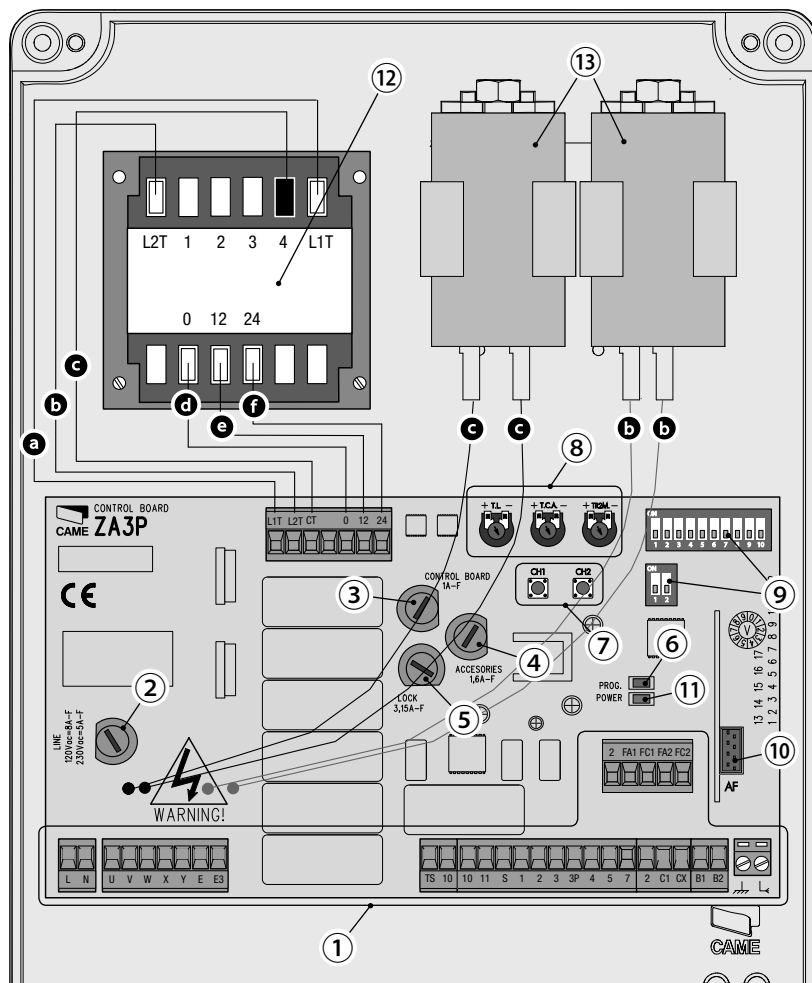
Tipo	ZA3P
Grado di protezione (IP)	54
Alimentazione (V - 50/60 Hz)	230 AC
Assorbimento a riposo (mA)	60
Potenza max (W)	600
Materiale del contenitore	ABS
Temperatura di esercizio (°C)	-20 ÷ +55
Classe di isolamento	

**Tabella fusibili**

A protezione di	Fusibile da
Scheda elettronica (LINE)	5 A-F
Dispositivi di comando (CONTROL BOARD)	1 A-F
Accessori (ACCESSORIES)	1.6 A-F
Elettroserratura (LOCK)	3.15 A-F

## Descrizione delle parti

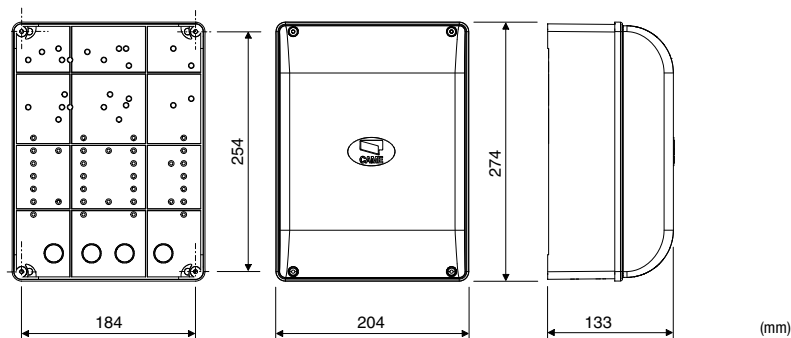
1. Morsettiere collegamento
2. Fusibile scheda elettronica
3. Fusibile dispositivi di comando
4. Fusibile accessori
5. Fusibile elettroserratura
6. LED programmazione
7. Pulsanti memorizzazione codice radio
8. Trimmer regolazione tempi
9. Selettori funzioni
10. Innesto scheda radiofrequenza AF
11. LED tensione 24 V presente
12. Trasformatore
13. Condensatori\*



\***(13)** Contenuti nella confezione dei motoriduttore FROG a 230V. Collegarli ai cavi neri (motore M1) e rossi (motore M2), predisposti nella scheda; nel caso di abbinamento a motoriduttori Ati, Fast, Femi e Krono, questi ultimi restano inutilizzati (i condensatori sono collegati al loro interno).

Colori dei cavi del trasformatore e dei condensatori: **a** bianco; **b** rosso; **c** nero; **d** arancione; **e** viola; **f** azzurro.

## Dimensioni



## INDICAZIONI GENERALI PER L'INSTALLAZIONE

- ⚠ L'installazione deve essere effettuata da personale qualificato ed esperto e nel pieno rispetto delle normative vigenti.  
 ⚠ Attenzione! Prima di intervenire sul quadro comando, togliere la tensione di linea e, se presenti, scollegare le batterie.

### Verifiche preliminari

- ⚠ Prima di procedere all'installazione dell'automazione è necessario:
- verificare che il punto di fissaggio del quadro elettrico sia in una zona protetta dagli urti, che le superfici di ancoraggio siano solide, e che il fissaggio venga fatto con elementi idonei (viti, tasselli, ecc) alla superficie;
  - prevedere nella rete di alimentazione e conformemente alle regole di installazione, un adeguato dispositivo di disconnessione onnipolare, che consenta la disconnessione completa nelle condizioni della categoria di sovratensione III (ovvero con una distanza maggiore di 3 mm tra i contatti);
  - ⚡ verificare che le eventuali connessioni interne al contenitore (eseguite per la continuità del circuito di protezione) siano provviste di isolamento supplementare rispetto ad altre parti conduttrici interne;
  - predisporre adeguate tubazioni e canaline per il passaggio dei cavi elettrici garantendone la protezione contro il danneggiamento meccanico.

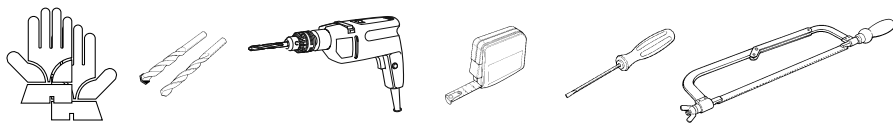
### Tipi di cavi e spessori minimi

Collegamento	Tipo cavo	Lunghezza cavo 1 < 10 m	Lunghezza cavo 10 < 20 m	Lunghezza cavo 20 < 30 m
Alimentazione quadro 230 V AC		3G x 1,5 mm <sup>2</sup>	3G x 2,5 mm <sup>2</sup>	3G x 4 mm <sup>2</sup>
Alimentazione motore/encoder 24 V DC		3 x 1 mm <sup>2</sup>	3 x 1,5 mm <sup>2</sup>	3 x 2,5 mm <sup>2</sup>
Lampeggiatore	FROR CEI 20-22	2 x 0,5 mm <sup>2</sup>	/	/
Trasmittitori fotocellule	CEI EN 50267-2-1	2 x 0,5 mm <sup>2</sup>	2 x 0,5 mm <sup>2</sup>	2 x 0,5 mm <sup>2</sup>
Ricevitori fotocellule		4 x 0,5 mm <sup>2</sup>	4 x 0,5 mm <sup>2</sup>	4 x 0,5 mm <sup>2</sup>
Dispositivi di comando e di sicurezza		2 x 0,5 mm <sup>2</sup>	2 x 0,5 mm <sup>2</sup>	2 x 0,5 mm <sup>2</sup>
Antenna	RG58		max 10 m	

📖 Qualora i cavi abbiano lunghezza diversa rispetto a quanto previsto in tabella, si determini la sezione dei cavi sulla base dell'effettivo assorbimento dei dispositivi collegati e secondo le prescrizioni indicate dalla normativa CEI EN 60204-1. Per i collegamenti che prevedano più carichi sulla stessa linea (sequenziali), il dimensionamento a tabella deve essere riconsiderato sulla base degli assorbimenti e delle distanze effettivi. Per i collegamenti di prodotti non contemplati in questo manuale fa fede la documentazione allegata ai prodotti stessi.

## Attrezzi e materiali

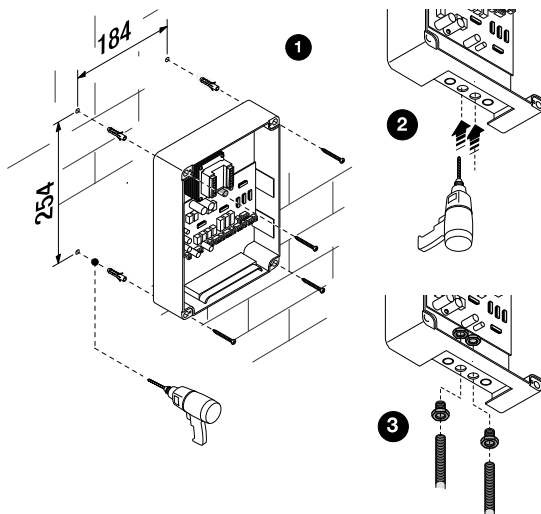
Assicurarsi di avere tutti gli strumenti e il materiale necessario per effettuare l'installazione nella massima sicurezza e secondo le normative vigenti. In figura alcuni esempi di attrezzatura per l'installatore.



## INSTALLAZIONE

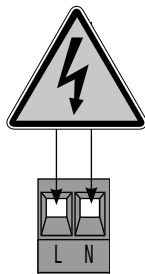
### Fissaggio del quadro comando

- 1 Fissare la base del quadro in una zona protetta; si consiglia di usare viti di diametro max. 6 mm testa bombata con impronta a croce.
- 2 Forare sui fori prefondati.
  - ☒ I fori prefondati hanno diametri differenti: 23, 29 e 37 mm.
  - ⚠ Attenzione a non danneggiare la scheda elettronica all'interno del quadro.
- 3 Inserire i pressacavi con i tubi corrugati per il passaggio dei cavi elettrici.

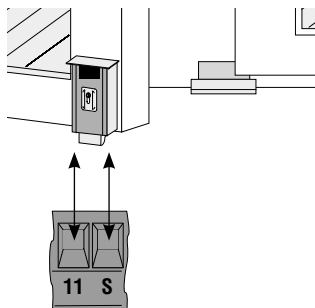


## COLLEGAMENTI ELETTRICI E PROGRAMMAZIONE

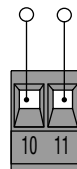
### Alimentazione



Quadro comando  
230V A.C. 50/60 Hz



Collegamento elettroserratura  
(12V-15W max)



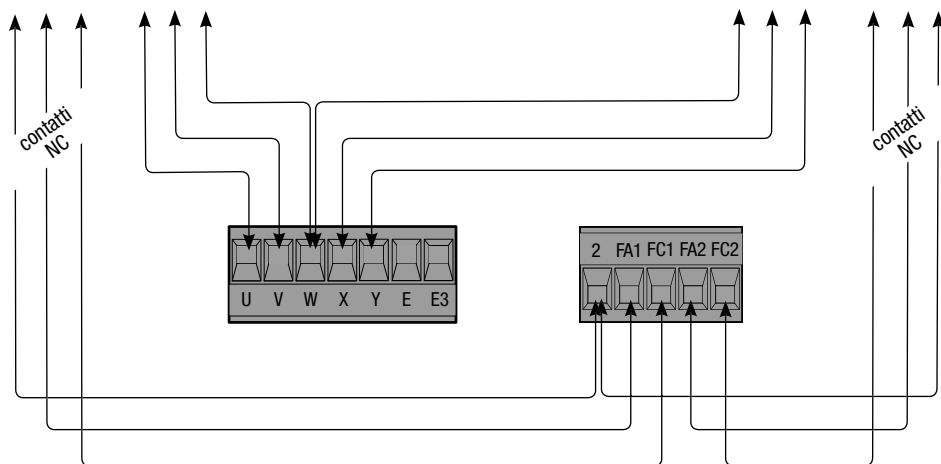
Morsetti per l'alimentazione  
degli accessori a 24V A.C.

## Motoriduttore

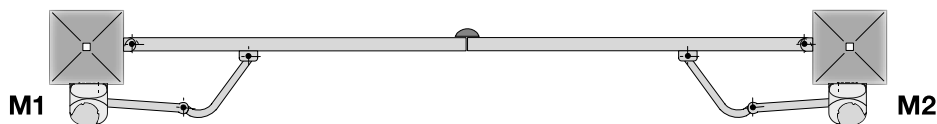
Motoriduttore ad azione ritardata in apertura (M1)



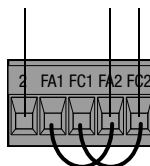
Motoriduttore ad azione ritardata in chiusura (M2)



Schema predisposizione standard di apertura dei motoriduttori Came.



- Nel caso di un cancello a una sola anta:
- collegare il motoriduttore su W X Y (M2) indipendentemente dal lato di montaggio (per FROG, se necessario, invertire le connessioni X e Y);
  - collegare i finecorsa su 2-FA2-FC2 e cortocircuitare FA1-FA2/FC1-FC2.

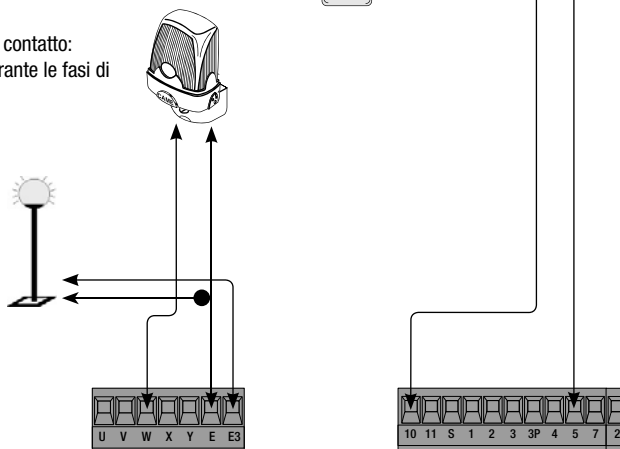


## Dispositivi di segnalazione e illuminazione

**Lampadina spia cancello aperto** (Portata contatto: 24V - 3W max.). - Segnala la posizione del cancello aperto, si spegne quando il cancello è chiuso.

**Lampeggiatore di movimento** (Portata contatto: 230V A.C. - 25W max.). - Lampeggia durante le fasi di apertura e chiusura del cancello.

**Lampada di cortesia** (230V-60W). - Rimane accesa per un tempo fisso di 5 minuti dal momento in cui le ante iniziano la manovra.



## Dispositivi di comando

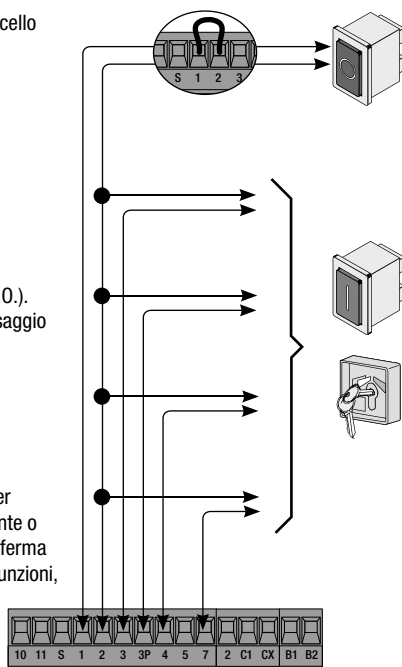
**Pulsante di stop** (contatto N.C.). - Per comandare l'arresto del cancello con l'esclusione del ciclo di chiusura automatica. Per riprendere il movimento bisogna premere un pulsante di comando o il tasto del trasmettitore. **Se non usato, cortocircuitare i morsetti 1-2.**

**Selettore a chiave e/o pulsante di apertura** (contatto N.O.). - Per comandare l'apertura del cancello.

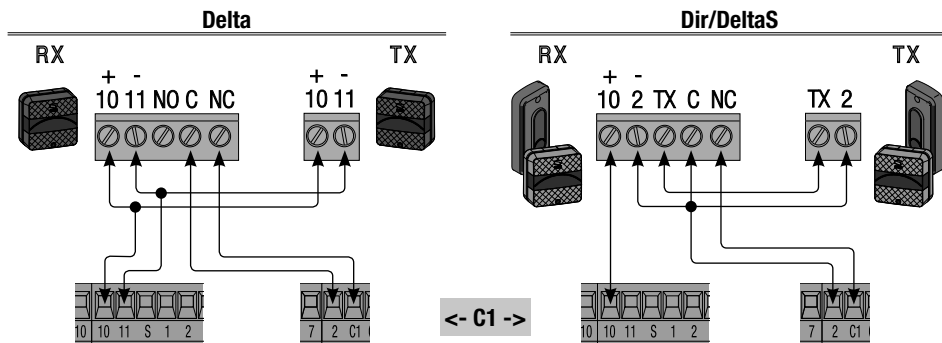
**Selettore a chiave e/o pulsante di apertura parziale** (contatto N.O.). - Per comandare l'apertura parziale di un'anta (2° motore) per passaggio pedonale.

**Selettore a chiave e/o pulsante di chiusura** (contatto N.O.). - Per comandare la chiusura del cancello.

**Selettore a chiave e/o pulsante per comandi** (contatto N.O.). - Per comandare l'apertura e la chiusura del cancello. Premendo il pulsante o girando la chiave del selettore, il cancello inverte il movimento o si ferma a seconda della selezione effettuata sui dip-switch (vedi selezioni funzioni, dip 2 e 3).

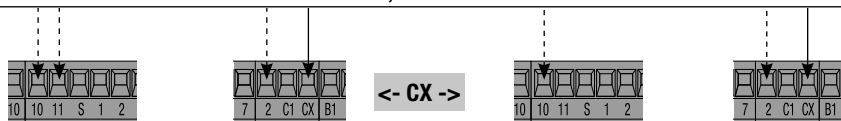


## Dispositivi di sicurezza



Collegamento per **riapertura durante la chiusura** (contatto NC). - Con dispositivi di sicurezza tipo fotocellule, bordi sensibili e altri dispositivi conformi alle normative EN 12978. In fase di chiusura, il contatto provoca l'inversione del movimento fino alla completa apertura.

**Se non utilizzato, cortocircuitare 2-C1.**



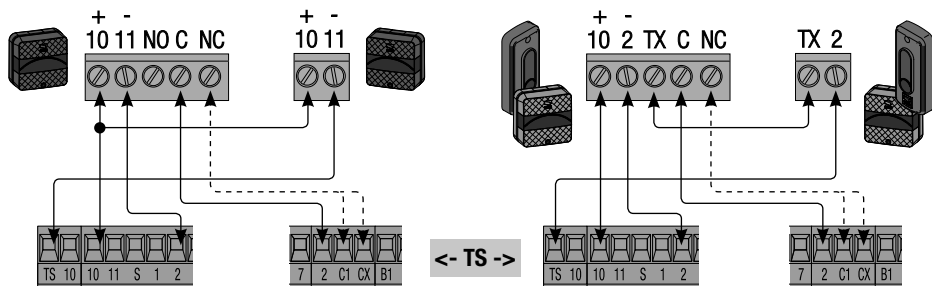
con Dip 8 OFF - Dip 2 OFF (Selettore **Ⓢ**)

Collegamento per **richiusura durante l'apertura** (contatto NC). - Con dispositivi di sicurezza tipo fotocellule, bordi sensibili e altri dispositivi conformi alle normative EN 12978. In fase di apertura, il contatto provoca l'inversione del movimento fino alla completa chiusura.

con Dip 8 OFF - Dip 2 ON (Selettore **Ⓢ**)

Collegamento per **stop parziale** (contatto NC). - Con dispositivi di sicurezza tipo fotocellule, bordi sensibili e altri dispositivi conformi alle normative EN 12978. Arresto del movimento con conseguente predisposizione alla chiusura automatica.

**Se non utilizzato, disabilitare l'ingresso CX con il DIP 8 in ON.**



con Dip 10 ON

Collegamento per **Funzione test di sicurezza** - A ogni comando di apertura o di chiusura, la scheda verifica l'efficienza delle fotocellule. Un'eventuale anomalia delle fotocellule viene identificata con il lampeggio del led PROG sulla scheda elettronica, e annulla qualsiasi comando dal trasmettitore radio o dal pulsante.

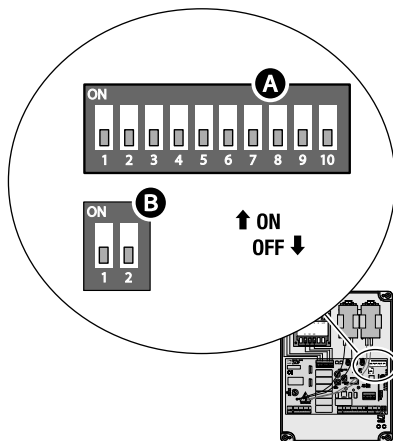
**IMPORTANTE:** Quando si attiva la funzione test di sicurezza, almeno una coppia di fotocellule deve essere collegata in "riapertura durante la chiusura" (C1).



## Selezione funzioni

### Selettore **A**

- 1 ON Chiusura automatica attivata (1 OFF-disattivata);  
 2 ON “Apre-stop-chiude-stop” con pulsante (2-7) e radiocomando (scheda AF inserita) attivata;  
 2 OFF “Apre-chiude” con pulsante (2-7) e radiocomando (scheda AF inserita) attivata;  
 3 ON “Solo apertura” con radiocomando (scheda AF inserita) attivata (3 OFF-disattivata);  
 4 ON Prelampeggio in apertura e chiusura attivato (4 OFF-disattivato);  
 5 ON Rilevazione presenza ostacolo attivato (5 OFF disattivato);  
 6 OFF “Azione mantenuta” (esclude il funzionamento del radiocomando) disattivata (6 ON - attivata);  
 7 ON Colpo d’ariete attivato; ad ogni comando di apertura, le ante premono in battuta di chiusura per un secondo, facilitando l’operazione di sgancio dell’elettroserratura collegata sui morsetti 11-S. È attivo solo se le ante sono chiuse e a fine tempo lavoro, oppure alla 1ª manovra dopo aver dato tensione all’impianto (7 OFF-disattivato);  
 8 OFF Morsetto CX attivato (8 ON - disattivato);  
 9 ON Rallentamento di 10 secondi disattivato (9 OFF - attivato);  
 10 ON Test fotocellule attivato (10 OFF disattivato)..



### Selettore **B**

- 1 ON Finecorsa abilitati (1 OFF - disabilitati);  
 2 OFF CX con funzione di richiusura in fase di apertura;  
 2 ON CX con funzione di stop parziale.

## Regolazione trimmer



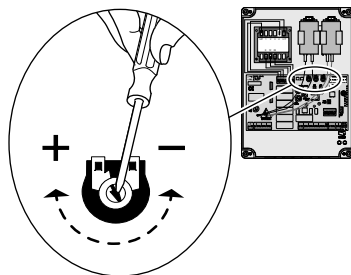
+ T.L. - Regolazione tempo di lavoro da un minimo di 10” a un massimo di 120”.



+ T.C.A. - Regolazione tempo di chiusura automatica da un minimo di 1” a un massimo di 120”.



+ TR2M. - Regolazione ritardo in chiusura 2° motore (min. 0”, max. 15”) e contemporaneamente apertura parziale (min. 0”, max. 30”).



## Regolazione velocità di rallentamento

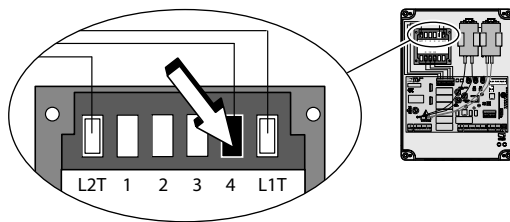
Per regolare la velocità rallentamento (operazioni da effettuare a cancello fermo):

- posizionare il DIP 6 in ON;
- premendo CH1, il LED rosso PROG visualizzerà la velocità di rallentamento impostata (vedi tabella);
- ripremendo CH1 passa alla velocità successiva;
- confermare la scelta premendo CH2;
- riposizionare il DIP 6 in OFF.

Lampeggi in rapida successione	Velocità di rallentamento
1	minima
2	media
3	massima

## Regolazione coppia motore

Per variare la coppia motore, spostare il faston indicato su una delle 4 posizioni: 1 min, 4 max.

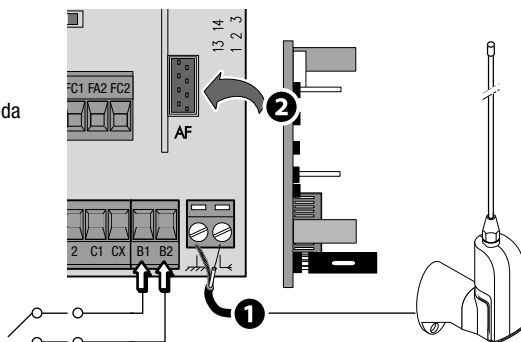


## ATTIVAZIONE DEL COMANDO RADIO

### Antenna e scheda di radiofrequenza AF

- 1 Collegare il cavo RG58 dell'antenna agli appositi morsetti.
- 2 Innestare la scheda di radiofrequenza sulla scheda elettronica DOPO AVER TOLTO LA TENSIONE.  
N.B.: La scheda elettronica riconosce la scheda di radiofrequenza solo quando viene alimentata.

Eventuale collegamento di una seconda automazione, attivabile dal secondo canale del circuito radio (contatto NO).  
Portata contatto: 5A-24 V DC

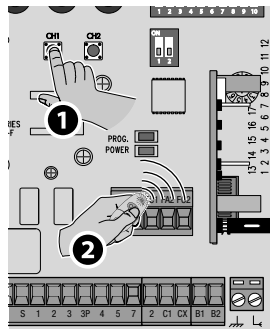


### Memorizzazione (max 25 trasmettitori diversi)

- CH1** = Canale per comandi diretti a una funzione della scheda del motoriduttore (comando “solo apre” / “apre-chiude-inversione” oppure “apre-stop-chiude-stop”, a seconda della selezione effettuata sui dip-switch 2 e 3).
- CH2** = Canale per comando diretto a un dispositivo accessorio collegato su B1 -B2.

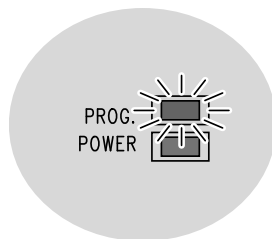
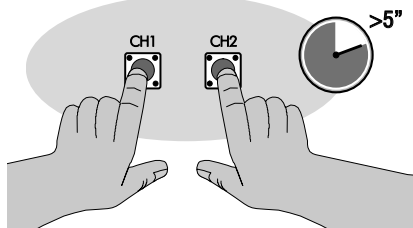
- 1 Tenere premuto il tasto **CH1** sulla scheda elettronica (Il led di segnalazione lampeggia), con un tasto del trasmettitore si invia il codice **2**, il led rimarrà acceso a segnalare l'avvenuta memorizzazione.

Eseguire la stessa procedura con il tasto **CH2** associandolo con un altro tasto del trasmettitore.



## Cancellazione totale memoria

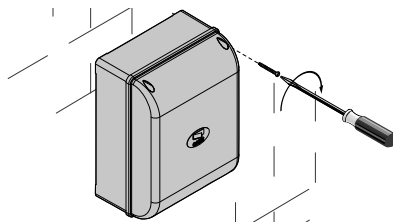
Tenere premuti contemporaneamente i tasti **CH1** e **CH2** per più di 5 secondi; quando il LED **PROG** rimarrà acceso, tutti i radiocomandi saranno cancellati.



## OPERAZIONI FINALI

### Fissaggio del coperchio

Terminati i collegamenti elettrici e la messa in funzione, inserire il coperchio e fissarlo con le viti in dotazione.



## DISMISSIONE E SMALTIMENTO

☞ **CAME CANCELLI AUTOMATICI S.p.A.** implementa all'interno dei propri stabilimenti un Sistema di Gestione Ambientale certificato e conforme alla norma UNI EN ISO 14001 a garanzia del rispetto e della tutela dell'ambiente.

Vi chiediamo di continuare l'opera di tutela dell'ambiente, che CAME considera uno dei fondamenti di sviluppo delle proprie strategie operative e di mercato, semplicemente osservando brevi indicazioni in materia di smaltimento:

♻️ Prima di procedere è sempre opportuno verificare le normative specifiche vigenti nel luogo di smaltimento.

♻️ **NON DISPERDERE NELL'AMBIENTE!**

♻️ **SMALTIMENTO DELL'IMBALLO** - I componenti dell'imballo (cartone, plastiche etc.) sono assimilabili ai rifiuti solidi urbani e possono essere smaltiti senza alcuna difficoltà, semplicemente effettuando la raccolta differenziata per il riciclaggio.

♻️ **SMALTIMENTO DEL PRODOTTO** - I nostri prodotti sono realizzati con materiali diversi. La maggior parte di essi (alluminio, plastica, ferro, cavi elettrici) è assimilabile ai rifiuti solidi e urbani. Possono essere riciclati attraverso la raccolta e lo smaltimento differenziato nei centri autorizzati. Altri componenti (schede elettroniche, batterie dei radiocomandi etc.) possono invece contenere sostanze inquinanti e vanno quindi rimossi e consegnati a ditte autorizzate al recupero e allo smaltimento degli stessi.

## DICHIARAZIONE DI CONFORMITÀ

Dichiarazione **CE** - Came Cancelli Automatici S.p.A. dichiara che questo prodotto è conforme ai requisiti essenziali e alle altre disposizioni pertinenti stabilite dalla direttiva 2006/95/CE e 2014/30/UE.

Su richiesta è disponibile la copia conforme all'originale della dichiarazione di conformità.



**italiano** - Codice manuale: **319W86** ver. 2 05/2015 © CAME cancelli automatici s.p.a.  
I dati e le informazioni indicate in questo manuale sono da ritenersi suscettibili di modifica in qualsiasi momento e senza obbligo di preavviso.

**IT** • Per ogni ulteriore informazione su azienda, prodotti e assistenza nella vostra lingua:  
**EN** • For any further information on company, products and assistance in your language:  
**FR** • Pour toute autre information sur la société, les produits et l'assistance dans votre langue :

**DE** • Weitere Infos über Unternehmen, Produkte und Kundendienst bei:

**ES** • Para cualquier información sobre la empresa, los productos y asistencia en su idioma:

**NL** • Voor meer informatie over het bedrijf, de producten en hulp in uw eigen taal:

**PT** • Para toda e qualquer informação acerca da empresa, de produtos e assistência técnica, em sua língua:

**PL** • Wszystkie inne informacje dotyczące firmy, produktów oraz usług i pomocy technicznej w Waszym języku znajdują się na stronie:

**RU** • Для получения дополнительной информации о компании, продукции и сервисной поддержке на вашем языке:

**HU** • A vállalatra, termékeire és a műszaki szervizre vonatkozó minden további információért az Ön nyelvén:

**HR** • Za sve dodatne informacije o poduzeću, proizvodima i tehničkoj podršci:

**UK** • Для отримання будь-якої іншої інформації про компанію, продукцію та технічну підтримку:



[www.came.com](http://www.came.com)



CAMEGROUP

**CAME Cancelli Automatici S.p.a.**

Via Martiri Della Libertà, 15

31030 **Dossan Di Casier** (Tv)

☎ (+39) 0422 4940

☎ (+39) 0422 4941

**Assistenza Tecnica/Numero Verde 800 295830**

**319W86EN**

**CONTROL PANEL  
FOR 230V GEARMOTORS**


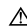



**Installation manual**

**ZA3P**

**IMPORTANT SAFETY INSTRUCTIONS FOR INSTALLING**  
**WARNING: IMPROPER INSTALLING MAY RESULT IN SERIOUS DAMAGE. FOLLOW ALL INSTALLATION INSTRUCTIONS**  
**THIS MANUAL IS EXCLUSIVELY INTENDED FOR PROFESSIONAL FITTERS OR SKILLED TECHNICIANS**

## LEGEND

-  This symbol shows which parts to read carefully.
-  This symbol shows which parts describe safety issues
-  This symbol shows which parts to tell users about.


## REFERENCE REGULATIONS

Came Cancelli Automatici S.p.A. is certified for the: ISO 9001 quality and ISO 14001 environmental management systems. This product complies with the current regulations mentioned in the declaration of conformity.

## DESCRIPTION

Multi-feature control panel for swing gates, with manageable limit-switches and slow-down speed adjusting.

The control devices and accessories run on 24 V.

 The overall draw of the accessories must not exceed 20 W.

All connections are quick-fuse protected. See table.

The control board provides and controls the following functions:

- automatic closing after and opening command;
- pre-flashing of the movement indicator;
- obstruction detection when gate is stopped at any point;
- torque adjusting of the connected operator;
- opening ram-jolt;
- fixed ten second slow-down with adjustable speed;
- manageable limit-switches:

The definable control modes are:

- opening/closign;
- opening/closing in maintained action;

- partial opening;
- total stop.

The photocells, after detecting an obstruction, may trigger:

- a reopening if the gate is closing;
- reclosing or partial stop if gate is opening;
- partial stop if gate is opening.

Dedicated trimmers adjust:


- the automatic closing time;
- gearmotor M2 delayed closign;
- the working time.

You can also connect:

- gate open warning lights; - cycle lights;
- electrolock.

### Intended use


The ZA3P control panel is designed for controlling ATI, FERNI, KRONO, FAST and FROG 230 V swing-gate operators.

 Any installation and/or use other than that specified in this manual is forbidden.

### Limits to use

The overall power of the connected motors must never exceed 600 W.

### Technical data

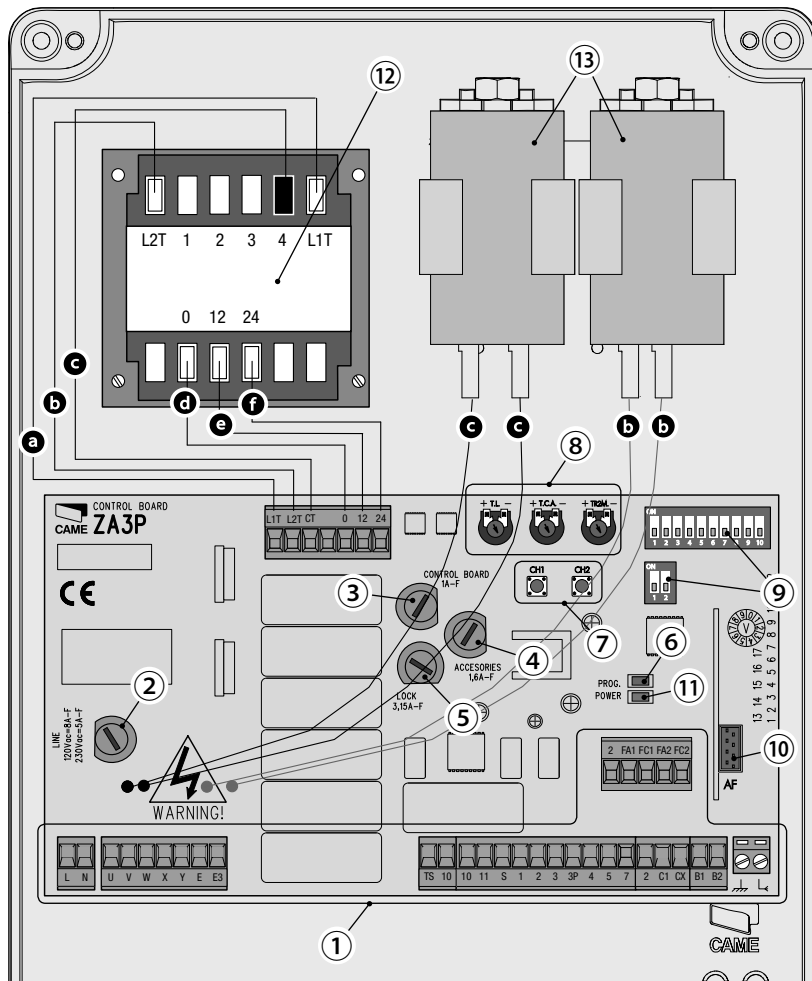
Type	ZA3P
Protection rating (IP)	54
Power supply (V - 50/60 Hz)	230 AC
Power draw when idle (mA)	60
Maximum power (W)	600
Casing material	ABS
Operating temperature (°C)	-20 ÷ +55
Insulation class	

### Fuse table

To protect	Fuse at
Control board (LINE)	5 A-F
Command and control devices (CONTROL BOARD)	1 A-F
Accessories (ACCESSORIES)	1.6 A-F
Electrolock (LOCK)	3.15 A-F

## Description of parts

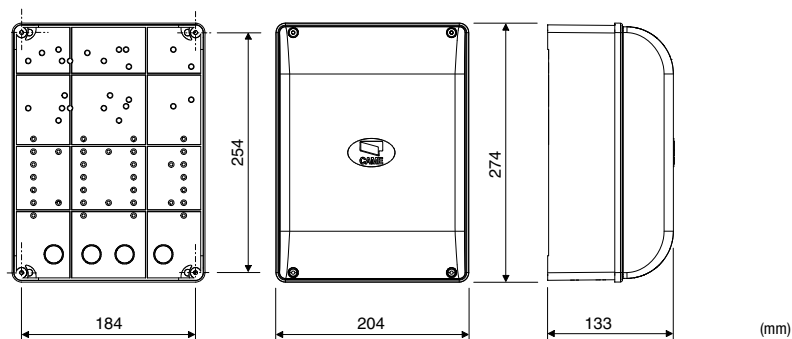
1. Control board
2. fuse connection terminals
3. Control device fuses
4. Accessories fuse
5. Electrolock fuse
6. Programming LED
7. Radio code memorizing buttons
8. Time setting trimmer
9. Functions selectors
10. AF radio frequency card plug
11. 24 V warning LED
12. Transformer
13. Condensers\*



\***13** Contained in the 230 V FROG gearmotor box. Connect them to the black cables (motor M1) and red ones (motor M2), which are set up on the control board; if pairing ATI, FAST, FERNI and KRONO gearmotors, these will stay unused (the condensers are connected inside).

Transformer and condenser cable colors: **a** white; **b** red; **c** black; **d** orange; **e** purple; **f** light blue.

## Dimensions



## GENERAL INSTRUCTIONS FOR INSTALLING

- ⚠ Only skilled, qualified staff must install this product.
- ⚠ Warning! Before working on the control panel, cut off the main current supply and, if present, remove any batteries.

### Preliminary checks

- ⚠ Before beginning the installation, do the following:

- make sure you have set up a suitable dual pole cut off device along the power supply that is compliant with the installation rules. It should completely cut off the power supply according to category III surcharge conditions (that is, with minimum contact openings of 3 mm); ⚡ make sure that any connections inside the container (ones that ensure continuity to the protection circuit) are fitted with additional insulation with respect to those of other electrical parts inside; set up suitable tubes and conduits for the electric cables to pass through, making sure they are protected from any mechanical damage

### Cable types and minimum thicknesses

Connection	Cable type	Cable length 1 < 10 m	Cable length 10 < 20 m	Cable length 20 < 30 m
Control panel power supply 230 V AC		3G x 1.5 mm <sup>2</sup>	3G x 2.5 mm <sup>2</sup>	3G x 4 mm <sup>2</sup>
Motor/encoder power supply 24 V DC		3 x 1 mm <sup>2</sup>	3 x 1.5 mm <sup>2</sup>	3 x 2.5 mm <sup>2</sup>
Flashing light	FROR CEI 20-22	2 x 0.5 mm <sup>2</sup>	/	/
Photocell transmitters	CEI EN 50267-2-1	2 x 0.5 mm <sup>2</sup>	2 x 0.5 mm <sup>2</sup>	2 x 0.5 mm <sup>2</sup>
Photocell receivers		4 x 0.5 mm <sup>2</sup>	4 x 0.5 mm <sup>2</sup>	4 x 0.5 mm <sup>2</sup>
Command and safety device		2 x 0.5 mm <sup>2</sup>	2 x 0.5 mm <sup>2</sup>	2 x 0.5 mm <sup>2</sup>
Antenna	RG58		max 10 m	

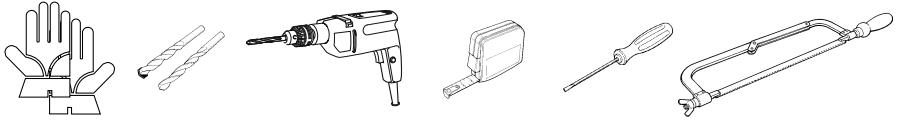
📖 If cable lengths differ from those specified in the table, establish the cable sections depending on the actual power draw of the connected devices and according to the provisions of regulation CEI EN 60204-1.

For multiple, sequential loads along the same line, the dimensions on the table need to be recalculated according to the actual power draw and distances. If connecting products that are not contemplated in this manual, see the literature accompanying said products



## Tools and materials

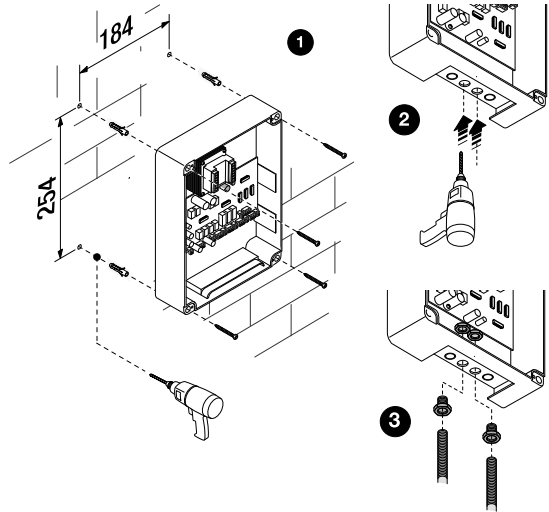
Make sure you have all the tools and materials you will need for installing in total safety and in compliance with applicable regulations. The figure shows some of the equipment installers will need.



## INSTALLATION

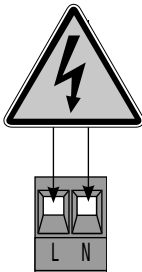
### Fastening the control panel

- 1** Fasten the control panel base in a protected area; use rounded cross head screws with maximum 6 mm diameter.
- 2** Perforate the pre-drilled holes.
  - The holes have different diameters: 23, 29 and 37 mm.
  - ⚠ Be careful not to damage the control board inside the control panel.
- 3** Enter the cable gland with the corrugated tubes for threading the electrical cables.

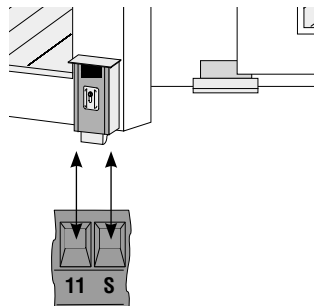


## ELECTRICAL CONNECTIONS AND PROGRAMMING

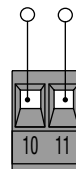
### Power supply



Control panel  
230V A.C. 50/60 Hz



Electrolock connection  
(12V-15W max.)



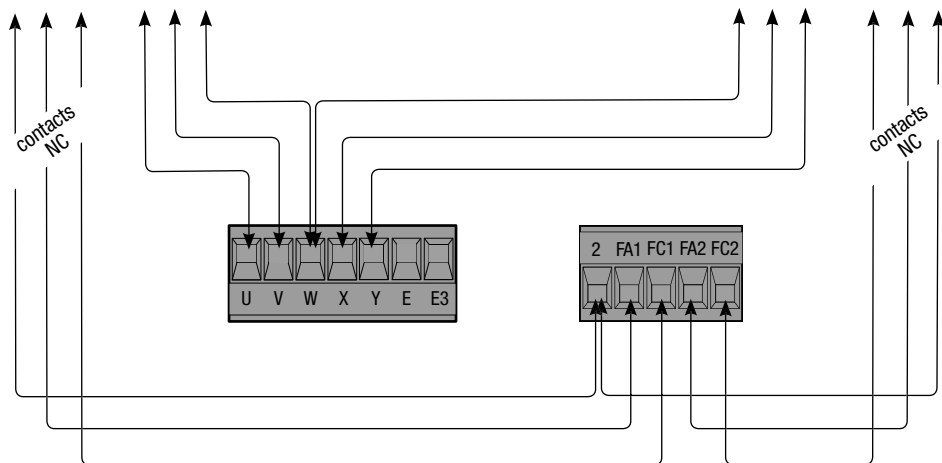
Terminals for connecting  
24 VAC accessories.

## Gearmotor

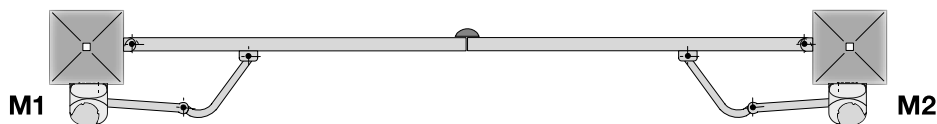
Delayed opening action  
gears motor (M1)



Delayed closing action  
gears motor (M2)

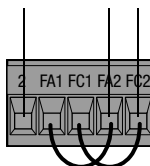


Same gearmotors standard set opening scheme.



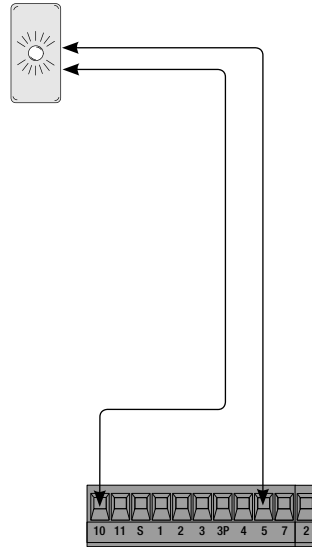
With gates with only one leaf:

- connect the gearmotor to W X Y (M2) regardless of the side it is fitted on (for FROG, if necessary, invert connections X and Y);
- connect the limit-switches to 2-FA2-FC2 and short-circuit FA1-FA2/FC1-FC2.



## Warning and lighting devices

**Gate open warning light** (Contact rated at: 24V - 3W max.). - Warns when the gate is open, and turns off when the gate is closed.



**Movement flashing light** (Contact rated at: 230V A.C. - 25W max.). - Flashes when the gate is opening and closing.



**Courtesy light** (230V-60W). -It stays on for a fixed time of 5 minutes from the moment in which the gate-leaves start their maneuver.



## Command and control devices

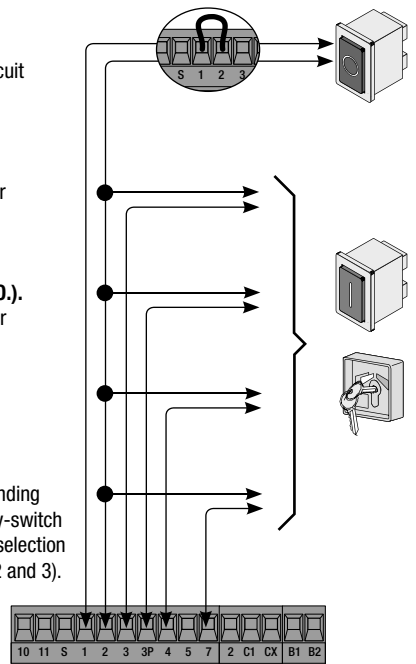
**Stop button** (contact N.C.). - For commanding the gate stop while excluding the automatic closing cycle. To resume movement, press the command button or the transmitter button. If unused, short-circuit terminals 1-2.

**Opening key-switch selector and/or button (contact N.O.).** - For commanding gate opening.

**Partial opening key-switch selector and/or button (contact N.O.).** - For commanding the partial opening of a gate-leaf (2nd motor) for pedestrian passage.

**Closing key-switch selector and/or button (contact N.O.).** - For commanding gate closing.

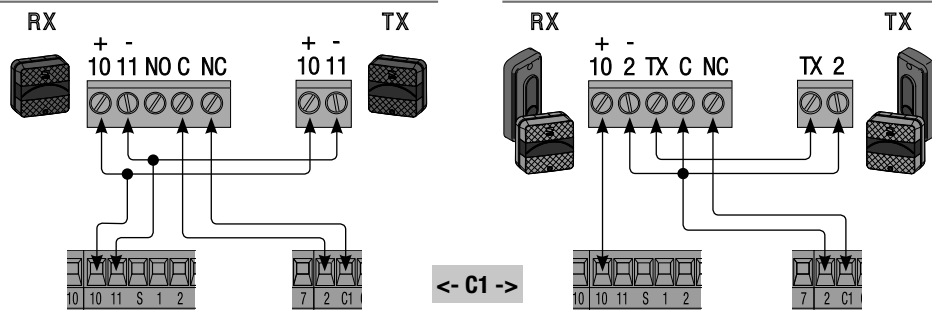
**Key-switch selector and/or button (contact N.O.).** - For commanding gate opening and closing. By pressing the button or turning the key-switch selector, the gate inverts its movement or stops depending on the selection made on the DIP-switches (see functions selecting, DIP-switches 2 and 3).



Safety devices

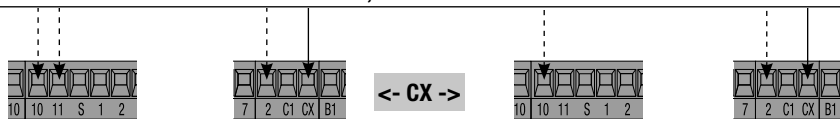
Delta

Dir/DeltaS



Reopening during **closing connection (contact NC)**. With safety devices such as photocells, sensitive safety-edges and other EN 12978 regulation compliant devices. When closing, the contact triggers the inversion of movement until opening is complete.

If unused, short-circuit 2-C1.



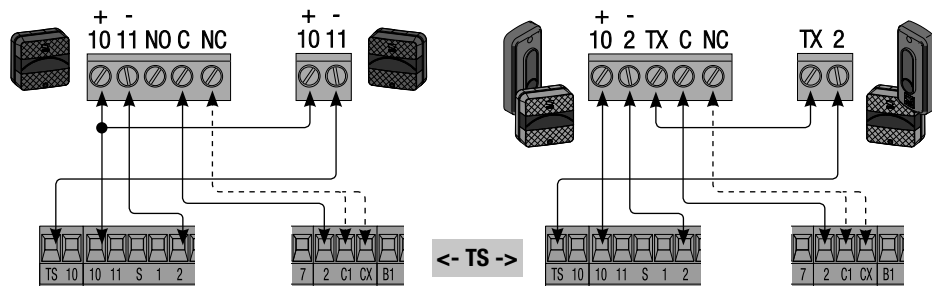
with DIP-switch 8 OFF - DIP-switch 2 OFF  
(Selector **B**)

Connection for **reopening during closing (contact NC)**. - With safety devices such as photocells, sensitive safety-edges and other EN 12978 regulation compliant devices. When opening, the contact triggers the inversion of movement until closing is completed.

with DIP-switch 8 OFF - DIP-switch 2 ON  
(Selector **B**)

Partial stop **connection (contact NC)**. - With safety devices such as photocells, sensitive safety-edges and other EN 12978 regulation compliant devices. Stops movement and then triggers automatic closing.

If unused, disable input CX with DIP-switch 8 set to ON.



with DIP-switch 10 ON

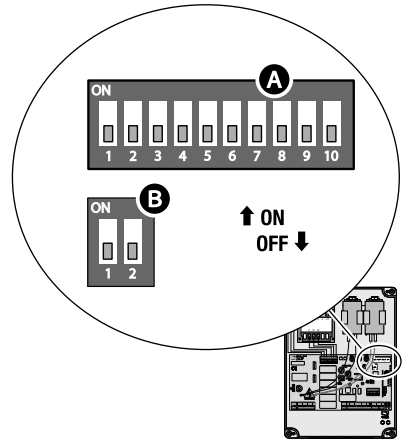
**Safety test function connection** - With each opening and closing command, the board checks the efficiency of the photocells. Any malfunction of the photocells is warned by the flashing LED PROG on the control board, which cancels any command from the radio transmitter or button.

**IMPORTANT:** When activating the safety test feature, at least one pair of photocells must be connected in "reopening during closing" (C1).

## functions selection

### Selector **A**

- 1 ON Automatic closing activated (1 OFF - deactivated);
- 2 ON "Open-stop-close-stop" with button (2-7) and radio-control (AF card fitted) activated;
- 2 OFF "Open-close" with button (2-7) and radio-control (AF card fitted) activated; 3 ON "Open only" with radio-control (AF card fitted) activated (3 OFF-deactivated);
- 4 ON Pre-flashing while opening and closing activated (4 OFF-deactivated)
- 5 ON Obstruction detection activated (5 OFF-deactivated);
- 6 OFF "Maintained action" (excludes functioning of the radio control) deactivated (6 ON-activated);
- 7 ON Ram-jolt activated; with each opening command, the gate-leaves at final closing point press for one second, thus facilitating the releasing of the electrolock which is connected to terminals 11-S. It is active only if the gate-leaves are closed and the end of the working time, or at the 1st maneuver after powering up the system (7 OFF-deactivated);
- 8 OFF Terminal CX activated (8 ON-deactivated);
- 9 OFF Ten-second slow-down deactivated (9 OFF-activated);
- 10 ON Photocells test activated (10 OFF deactivated).

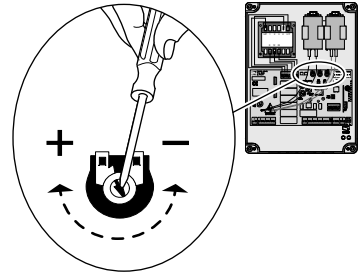


### Selector **B**

- 1 ON Limit switches enabled (1 OFF - disabled);
- 2 OFF CX with reclosing during opening feature.
- 2 ON CX with partial stop feature.

## Trimmer adjusting

- + T.L. - Adjusting working time from a minimum of 10 seconds to a maximum of 120 seconds.
- + I.C.A. - Adjusting the automatic closing time from a minimum of 1 second, to a maximum of 120 seconds.
- + TR2M. - Adjusting delayed closing of 2nd motor (min. 0", max. 15") and simultaneously partial opening (min. 0", max. 30").



## Adjusting slow-down speed

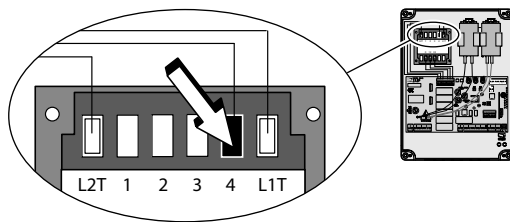
To adjust the slow-down speed (operation to be done with gate stopped):

- set DIP-switch 6 to ON;
- press CH1, the red LED PROG will show the set slow-down speed (see table);
- by pressing CH1 again it shifts to the next speed;
- confirm the choice by pressing CH2;
- reset DIP-switch 6 to OFF.

Flashing in quick succession	Slow-down speed 1
minimum	2
medium	3
maximum	

## Adjusting the motor torque

To vary the motor torque, move the show faston to one of the four positions:  
1 min., 4 max..

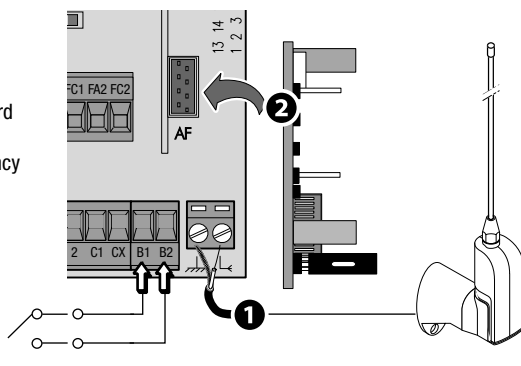


## ACTIVATING THE RADIO CONTROL

### Antenna and AF radiofrequency card

- 1 Connect the antenna's RG58 cable to the corresponding terminals.
- 2 Fit the radio frequency card into the control board AFTER CUTTING OFF THE MAIN POWER SUPPLY  
N.B.: The control board recognizes the radiofrequency card only when it is powered up.

Possible connection of a second operator, that can be activated by the second channel of the radio circuit (contact NO). Contact rated for: 5A-24 V DC



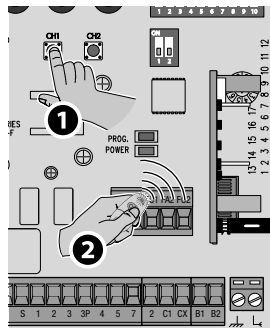
### Memorization (max. 25 different transmitters)

**CH1** = Channel for direct commands to a functions of the gearmotor's control board ("open only / " open-close-invert" command or "open-stop-close-stop", depending on the selection made on DIP-switches 2 and 3).

**CH2** = Channel for direct command to an accessory device connected to B1-B2.

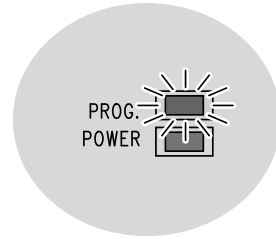
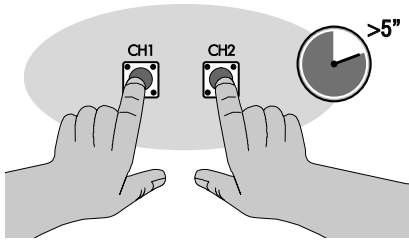
- 1 Keep button CH1 pressed on the control board (the warning LED will flash), with a transmitter button send the code 2, the LED will stay on to tell you that memorization has been successful.

Perform the same procedure with button CH2, **associating** it to another button on the transmitter.



## Totally cancelling the memory

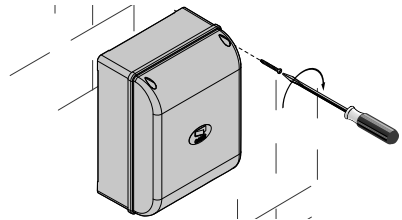
Simultaneously keep pressed buttons **CH1** and **CH2** for over five seconds; when the LED stays lit, all **PROG** of the radio control will be cancelled.




## FINAL OPERATIONS

### Fastening the cover


Once the electrical connections and set up are done, fit the cover and fasten it using the supplied screws.




## DISMANTLING AND DISPOSAL


 **CAME CANCELLI AUTOMATICI S.p.A.** employs an Environmental Management System at its premises. This system is certified and compliant with the UNI EN ISO 14001 regulation standard to ensure that the environment is respected and safeguarded.

Please continue protecting the environment. At CAME we consider it fundamental in our strategic market policies. Just follow these simple dismantling instructions:


 Before disposing, it is always advisable to check with the specific laws that apply in your area.

**DO NOT DISPOSE OF IN NATURE!**

 **DISPOSING OF THE PACKAGING** The packaging materials (cardboard, plastic, and so on) should be disposed of as solid urban waste, and simply separated from other waste for recycling.

 **DISMANTLING AND DISPOSAL** Our products are made with different materials. Most of these (aluminum, plastic, iron, electrical cables) are classified as solid urban waste. They can be recycled by separating them before dumping at authorized city dumps. Whereas other components (control boards, batteries, transmitters, and so on) may contain hazardous pollutants. These must therefore be disposed of by authorized, certified professional services.

## DECLARATION OF CONFORMITY

Declaration  CAME Cancelli Automatici S.p.A. declares that this product conforms to the essential, pertinent requirements provided by directives 2006/95/CE and 2014/30/UE. An original copy of the declaration of conformity is available on request.



**English** - Manual code: **319W86 v.2** 05/2015 © CAME cancelli automatici S.p.a.  
The data and information in this manual may be changed at any time and without notice.

**IT** • Per ogni ulteriore informazione su azienda, prodotti e assistenza nella vostra lingua:  
**EN** • For any further information on company, products and assistance in your language:  
**FR** • Pour toute autre information sur la société, les produits et l'assistance dans votre langue :

**DE** • Weitere Infos über Unternehmen, Produkte und Kundendienst bei:

**ES** • Para cualquier información sobre la empresa, los productos y asistencia en su idioma:

**NL** • Voor meer informatie over het bedrijf, de producten en hulp in uw eigen taal:

**PT** • Para toda e qualquer informação acerca da empresa, de produtos e assistência técnica, em sua língua:

**PL** • Wszystkie inne informacje dotyczące firmy, produktów oraz usług i pomocy technicznej w Waszym języku znajdują się na stronie:

**RU** • Для получения дополнительной информации о компании, продукции и сервисной поддержке на вашем языке:

**HU** • A vállalatra, termékeire és a műszaki szervizre vonatkozó minden további információért az Ön nyelvén:

**HR** • Za sve dodatne informacije o poduzeću, proizvodima i tehničkoj podršci:

**UK** • Для отримання будь-якої іншої інформації про компанію, продукцію та технічну підтримку:



[www.came.com](http://www.came.com)



CAMEGROUP

**CAME Cancelli Automatici S.p.a.**

Via Martiri Della Libertà, 15

31030 **Dossan Di Casier** (Tv)

☎ (+39) 0422 4940

☎ (+39) 0422 4941

**Assistenza Tecnica/Numero Verde 800 295830**



319W86FR

ARMOIRE DE COMMANDE  
POUR MOTORÉDUCTEURS 230 V


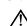



Manuel d'installation

**ZA3P**

**INSTRUCTIONS IMPORTANTES DE SÉCURITÉ POUR L'INSTALLATION**  
**ATTENTION : UNE INSTALLATION INCORRECTE PEUT PROVOQUER DE GRAVES DOMMAGES, SUIVRE TOUTES LES**  
**INSTRUCTIONS D'INSTALLATION**  
**LE PRÉSENT MANUEL N'EST DESTINÉ QU'À DES INSTALLATEURS PROFESSIONNELS OU À DES PERSONNES COMPÉTENTES**

## LÉGENDE

-  Ce symbole indique des parties à lire attentivement.
-  Ce symbole indique des parties concernant la sécurité.
-  Ce symbole indique ce qui doit être communiqué à l'utilisateur.

## RÉFÉRENCES NORMATIVES


Came Cancelli Automatici S.p.A. est une société certifiée pour les systèmes de gestion de la qualité ISO 9001 et de gestion environnementale ISO 14001.

Le produit en question est conforme aux normes en vigueur citées dans la déclaration de conformité.

## DESCRIPTION

Armoire de commande multifonctions pour portails battants, avec gestion des butées de fin de course et réglage de la vitesse de ralentissement.

Les dispositifs de commande et les accessoires sont alimentés en 24 V.

 Les accessoires ne doivent pas dépasser tous ensemble 20 W.

Toutes les connexions sont protégées par des fusibles rapides, voir tableau.

La carte permet et contrôle les fonctions suivantes :

- fermeture automatique après une commande d'ouverture ;
- préclignotement de l'indicateur de mouvement ;
- détection d'obstacle avec portail arrêté en tout point ;
- réglage du couple moteur de l'automatisme connecté ;
- coup de bélier durant la phase d'ouverture ;
- ralentissement fixe de 10 secondes avec vitesse réglable ;
- gestion des butées de fin de course.

Les modalités de commande pouvant être définies sont les

suivantes :

- ouverture/fermeture ;
- ouverture/fermeture à action maintenue ;
- ouverture partielle ;
- arrêt total.

Les photocellules, après détection d'un obstacle, peuvent provoquer :

- la réouverture en cas de portail en phase de fermeture ;
- la refermeture ou l'arrêt partiel en phase d'ouverture ;
- l'arrêt partiel en phase d'ouverture.

Des trimmers spécifiques règlent :

- le temps d'intervention de la fermeture automatique ;
- retard fermeture du motoréducteur M2 ;
- le temps de fonctionnement.

Il est également possible de connecter :

- lampes de signalisation de portail ouvert ;
- lampes cycle ;
- une serrure de verrouillage électrique.

## Utilisation prévue


L'armoire de commande ZA3P a été conçue pour l'actionnement d'automatismes pour portails battants ATI, FERNI, KRONO, FAST et FROG alimentés en 230 V.

 Toute installation et toute utilisation autres que celles qui sont indiquées dans ce manuel sont interdites.

## Limites d'utilisation

La puissance totale des moteurs connectés ne doit pas dépasser 600 W.

## Données techniques

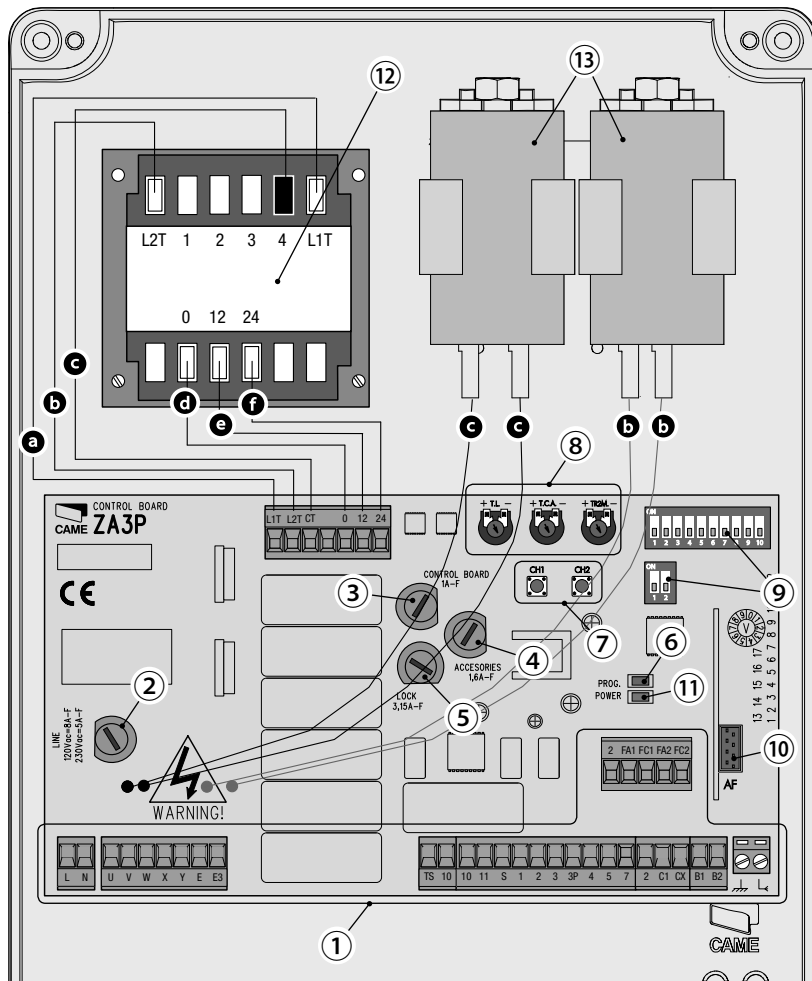
Type	ZA3P
Degré de protection (IP)	54
Alimentation (V - 50/60 Hz)	230 AC
Absorption au repos (mA)	60
Puissance max. (W)	600
Matériau du boîtier	ABS
Température de fonctionnement (°C)	-20 ÷ +55
Classe d'isolation	

## Tableau fusibles

Pour la protection de	Fusible de
Carte électronique (LINE)	5 A-F
Dispositifs de commande (CONTROL BOARD)	1 A-F
Accessoires (ACCESSORIES)	1,6 A-F
Serrure de verrouillage électrique (LOCK)	3,15 A-F

## Description des parties

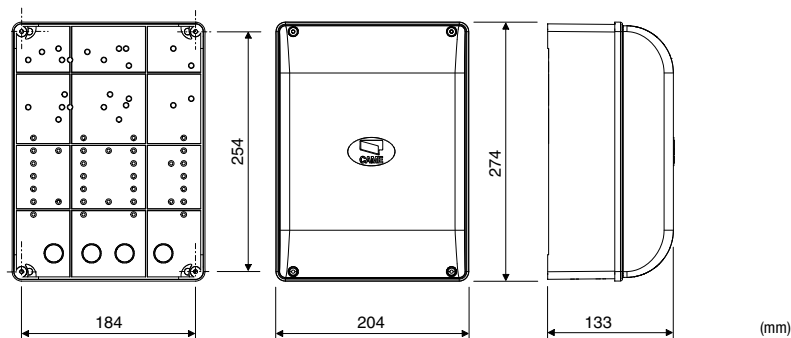
- |    |  |     |                                     |
|----|--|-----|-------------------------------------|
| 1. | Barrettes de connexion                     | 8.  | Trimmers réglage temps              |
| 2. | Fusible carte électronique                 | 9.  | Sélecteurs de fonctions             |
| 3. | Fusible dispositifs de commande            | 10. | Branchement carte radiofréquence AF |
| 4. | Fusible accessoires                        | 11. | LED présence tension 24 V           |
| 5. | Fusible serrure de verrouillage électrique | 12. | Transformateur                      |
| 6. | Voyant programmation                       | 13. | Condensateurs*                      |
| 7. | Boutons de mémorisation code radio         |     |                                     |



\*<sup>(13)</sup> Inclus dans l'emballage des motoréducteurs FROG 230 V. Les connecter aux câbles noirs (moteur M1) et rouges (moteur M2), prévus dans la carte ; en présence des motoréducteurs Ati, Fast, Ferni et Krono, ces câbles ne sont pas utilisés (les condensateurs sont connectés à l'intérieur).

Couleurs des câbles du transformateur et des condensateurs : **a** blanc ; **b** rouge ; **c** noir ; **d** orange ; **e** violet ; **f** bleu.

## Dimensions



## INSTRUCTIONS GÉNÉRALES POUR L'INSTALLATION

- ⚠ L'installation doit être effectuée par du personnel qualifié et dans le plein respect des normes en vigueur.
- ⚠ Attention ! Avant d'intervenir sur l'armoire de commande, mettre hors tension et déconnecter les éventuelles batteries.

### Contrôles préliminaires

⚠ Avant d'installer l'automatisme, il faut :

- contrôler que le point de fixation de l'armoire électrique se trouve dans une zone protégée contre les chocs, que les surfaces de fixation sont solides et que la fixation est réalisée au moyen d'éléments appropriés (vis, chevilles, etc.) à la surface ;
- prévoir sur le réseau d'alimentation, conformément aux règles d'installation, un dispositif de déconnexion omnipolaire spécifique pour le sectionnement total en cas de surtension catégorie III (à savoir avec un espace de plus de 3 mm entre les contacts) ;
- (⊕) s'assurer que les éventuelles connexions à l'intérieur du boîtier (réalisées pour la continuité du circuit de protection) sont bien dotées d'une isolation supplémentaire par rapport aux autres parties conductrices internes ;
- prévoir des tuyaux et des conduites pour le passage des câbles électriques afin de les protéger contre la détérioration mécanique.

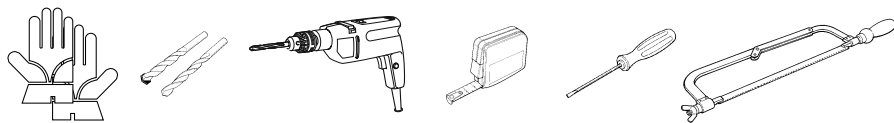
### Types de câbles et épaisseurs minimum

Connexion	Type câble	Longueur câble 1 < 10 m	Longueur câble 10 < 20 m	Longueur câble 20 < 30 m
Alimentation armoire 230 V AC		3G x 1,5 mm <sup>2</sup>	3G x 2,5 mm <sup>2</sup>	3G x 4 mm <sup>2</sup>
Alimentation moteur/encodeur 24 V DC	FROR CEI	3 x 1 mm <sup>2</sup>	3 x 1,5 mm <sup>2</sup>	3 x 2,5 mm <sup>2</sup>
Feu clignotant	20-22	2 x 0,5 mm <sup>2</sup>	/	/
Émetteurs photocellules	CEI EN 50267-2-1	2 x 0,5 mm <sup>2</sup>	2 x 0,5 mm <sup>2</sup>	2 x 0,5 mm <sup>2</sup>
Récepteurs photocellules		4 x 0,5 mm <sup>2</sup>	4 x 0,5 mm <sup>2</sup>	4 x 0,5 mm <sup>2</sup>
Dispositifs de commande et de sécurité		2 x 0,5 mm <sup>2</sup>	2 x 0,5 mm <sup>2</sup>	2 x 0,5 mm <sup>2</sup>
Antenne	RG58		max. 10 m	

📖 Si la longueur des câbles ne correspond pas aux valeurs indiquées dans le tableau, déterminer la section des câbles en fonction de l'absorption effective des dispositifs connectés et selon les prescriptions de la norme CEI EN 60204-1. Pour les connexions prévoyant plusieurs charges sur la même ligne (séquentielles), les dimensions indiquées dans le tableau doivent être réévaluées en fonction des absorptions et des distances effectives. Pour les connexions de produits non indiqués dans ce manuel, considérer comme valable la documentation jointe à ces derniers.

## Outils et matériel

S'assurer de disposer de tous les instruments et de tout le matériel nécessaire pour effectuer l'installation en toute sécurité et conformément aux normes en vigueur. La figure illustre quelques exemples d'outils utiles à l'installateur.





## INSTALLATION

### Fixation de l'armoire de commande

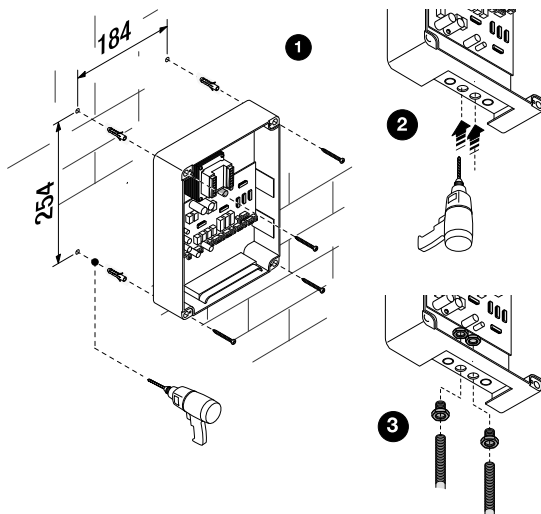
**1** Fixer la base de l'armoire dans une zone protégée ; il est conseillé d'utiliser des vis d'un diamètre max. de 6 mm avec tête bombée cruciforme.

**2** Percer les trous préforés.

 Les trous préforés présentent des diamètres différents : 23, 29 et 37 mm.

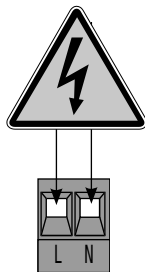
 Avoir soin de ne pas endommager la carte électronique à l'intérieur de l'armoire.

**3** Introduire les passe-câbles avec tuyaux ondulés pour le passage des câbles électriques.

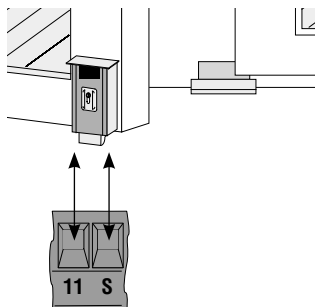


## BRANCHEMENTS ÉLECTRIQUES ET PROGRAMMATION

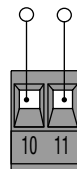
### Alimentation



Armoire de commande  
230 VCA 50/60 Hz



Connexion serrure de verrouillage  
électrique (12 V-15 W max.)



Bornes pour l'alimentation  
des accessoires 24V AC

## Motoréducteur

Motoréducteur à action retardée en phase d'ouverture (M1)



Motoréducteur à action retardée en phase de fermeture (M2)

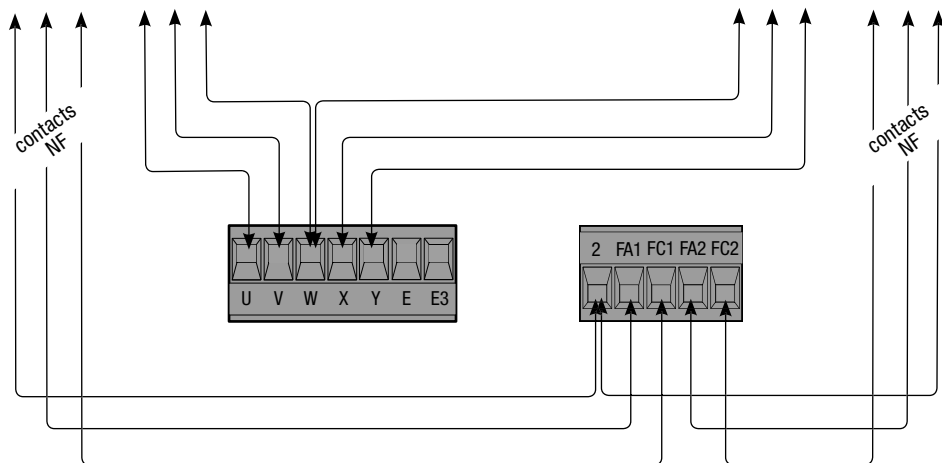
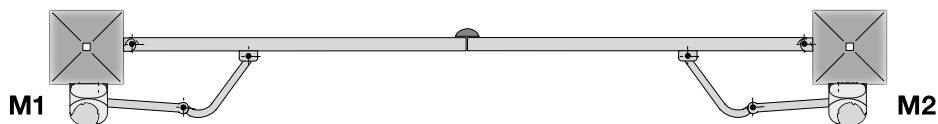
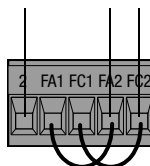


Schéma standard d'ouverture des motoréducteurs Came.



En cas de portail à un seul vantail :

- connecter le motoréducteur sur W X Y (M2) indépendamment du côté de montage (pour FROG, si nécessaire, inverser les connexions X et Y) ;
- connecter les butées de fin de course sur 2-FA2-FC2 et court-circuiter FA1-FA2/FC1-FC2.

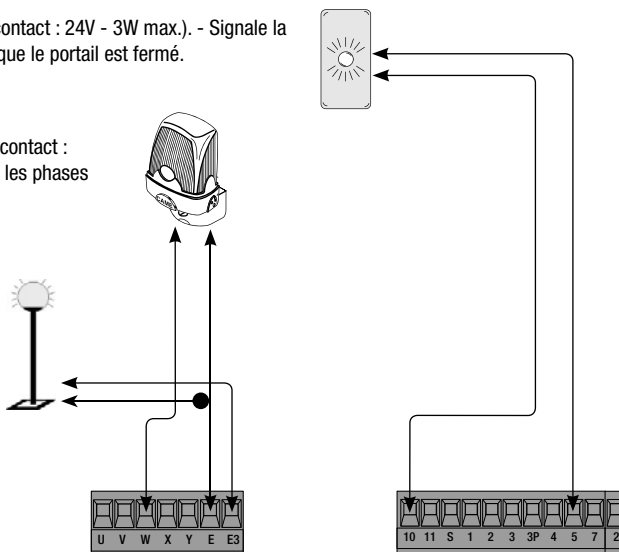


## Dispositifs de signalisation et d'éclairage

**Lampe témoin portail ouvert** (Portée contact : 24V - 3W max.). - Signale la position du portail ouvert et s'éteint lorsque le portail est fermé.

**Feu clignotant de mouvement** (Portée contact : 230 VCA - 25 W max.). - Clignote durant les phases d'ouverture et de fermeture du portail.

**Lampe d'accueil** (230 V-60 W).  
- Reste allumée pendant un délai fixe de 5 minutes à compter du début de l'ouverture du portail.



## Dispositifs de commande

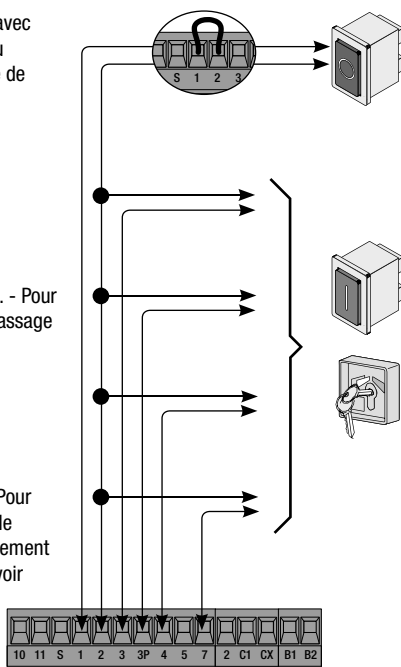
**Bouton d'arrêt** (contact N.F.). - Pour commander l'arrêt du portail avec désactivation du cycle de fermeture automatique. Pour la reprise du mouvement, appuyer sur un bouton de commande ou sur la touche de l'émetteur. **S'il n'est pas utilisé, court-circuiter les bornes 1-2.**

**Sélecteur à clé et/ou bouton d'ouverture** (contact N.O.). - Pour commander l'ouverture du portail.

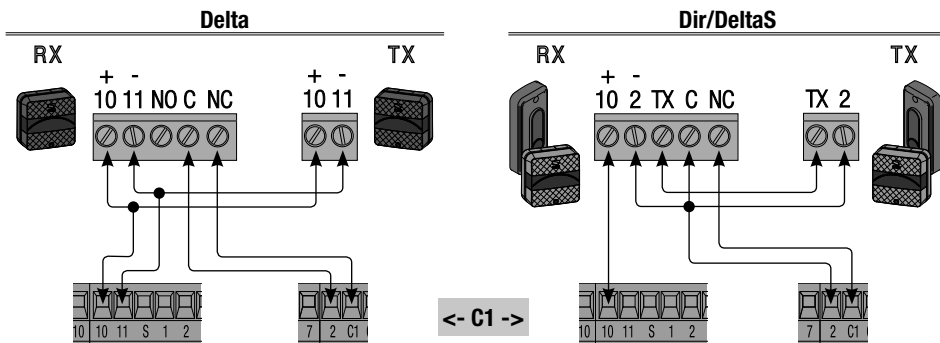
**Sélecteur à clé et/ou bouton d'ouverture partielle** (contact N.O.). - Pour commander l'ouverture partielle d'un vantail (2ème moteur) pour passage piétonnier.

**Sélecteur à clé et/ou bouton de fermeture** (contact N.O.). - Pour commander la fermeture du portail.

**Sélecteur à clé et/ou bouton pour commandes** (contact N.O.). - Pour commander l'ouverture et la fermeture du portail. En appuyant sur le bouton ou en tournant la clé du sélecteur, le portail inverse le mouvement ou s'arrête selon la sélection effectuée sur les commutateurs DIP (voir sélections fonctions, commutateurs DIP 2 et 3).

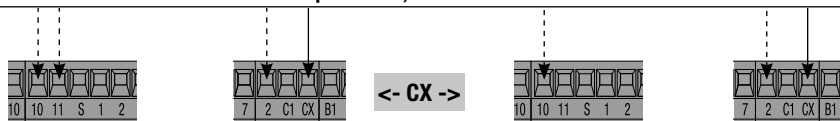


## Dispositifs de sécurité



Connexion pour **la réouverture durant la fermeture** (contact NF). - Avec dispositifs de sécurité type photocellules, bords sensibles et autres dispositifs conformes à la norme EN 12978. Durant la phase de fermeture, le contact provoque l'inversion du mouvement jusqu'à l'ouverture totale.

**S'il n'est pas utilisé, court-circuiter 2-C1.**



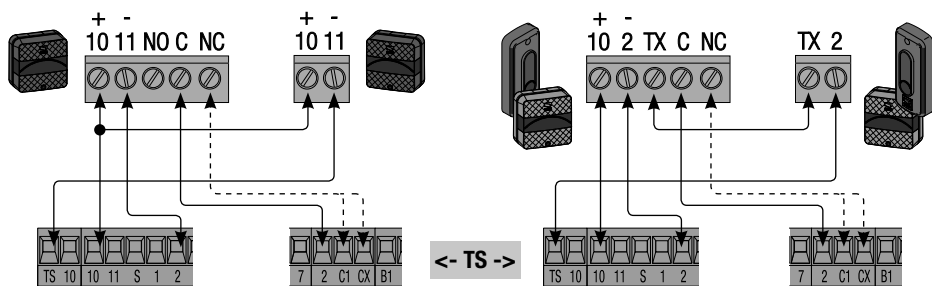
**avec Dip 8 OFF - Dip 2 OFF (Sélecteur **B**)**

Connexion pour **la refermeture durant l'ouverture** (contact NF). - Avec dispositifs de sécurité type photocellules, bords sensibles et autres dispositifs conformes à la norme EN 12978. Durant la phase d'ouverture, le contact provoque l'inversion du mouvement jusqu'à la fermeture totale.

**avec Dip 8 OFF - Dip 2 ON (Sélecteur **B**)**

Connexion pour **l'arrêt partiel** (contact NF). - Avec dispositifs de sécurité type photocellules, bords sensibles et autres dispositifs conformes à la norme EN 12978. Arrêt du mouvement avec fermeture automatique.

**S'il n'est pas utilisé, désactiver l'entrée CX en positionnant le commutateur DIP 8 sur ON.**



**avec Dip 10 sur ON**

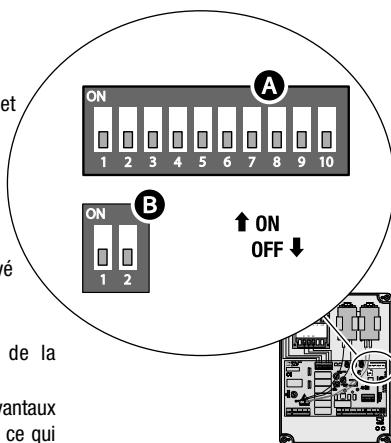
Connexion pour **Fonction test de sécurité** - La carte contrôle l'efficacité des photocellules à chaque commande d'ouverture ou de fermeture. Toute éventuelle anomalie des photocellules est identifiée par le clignotement du voyant PROG sur la carte électronique et annule toute commande effectuée depuis l'émetteur radio ou le bouton. **IMPORTANT** : à l'activation de la fonction test de sécurité, une paire de photocellules au moins doit être connectée en " réouverture durant la fermeture " (C1).



## Sélections fonctions

### Sélecteur A

- 1 ON Fermeture automatique activée (1 OFF- désactivée) ;
- 2 ON " Ouverture-arrêt-fermeture-arrêt " avec bouton (2-7) et radiocommande (carte AF activée) activée ;
- 2 OFF " Ouverture-fermeture " avec bouton (2-7) et radiocommande (carte AF activée) activée ;
- 3 ON " Ouverture uniquement " avec radiocommande (carte AF activée) activée (3 OFF- désactivée) ;
- 4 ON Préclignotement en phase d'ouverture et de fermeture activé (4 OFF- désactivé) ;
- 5 ON Détection présence obstacle activé (5 OFF désactivé) ;
- 6 OFF " Action maintenue " (désactive le fonctionnement de la radiocommande) désactivée (6 ON - activée) ;
- 7 ON Coup de bélier activé ; à chaque commande d'ouverture, les vantaux poussent sur la butée de fermeture pendant une seconde, ce qui facilite l'opération de déblocage de la serrure de verrouillage électrique connectée aux bornes 11-S. Le coup de bélier n'est activé que si les vantaux sont fermés et uniquement à la fin de la manœuvre ou bien à la 1ère manœuvre après la mise sous tension de l'installation (7 OFF- désactivé) ;
- 8 OFF Borne CX activée (8 ON - désactivée) ;
- 9 ON Ralentissement de 10 secondes désactivé (9 OFF - activé) ;
- 10 ON Test photocellules activé (10 OFF désactivé).



### Sélecteur B

- 1 ON Butées de fin de course activées (1 OFF - désactivées) ;
- 2 OFF CX avec fonction de refermeture en phase d'ouverture ;
- 2 ON CX avec fonction d'arrêt partiel.

## Réglage trimmers

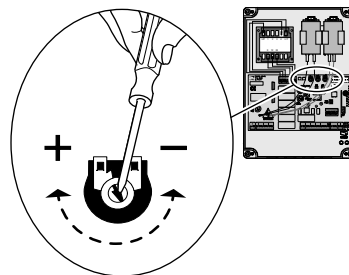
+ T.L. - Réglage temps de manœuvre d'un minimum de 10" à un maximum de 120".



+ I.C.A. - Réglage temps de fermeture automatique d'un minimum d'1" à un maximum de 120".



+ TR2M. - Réglage retard en phase de fermeture 2ème moteur (min. 0", max. 15") et, en même temps, ouverture partielle (min. 0", max. 30").



## Réglage vitesse de ralentissement

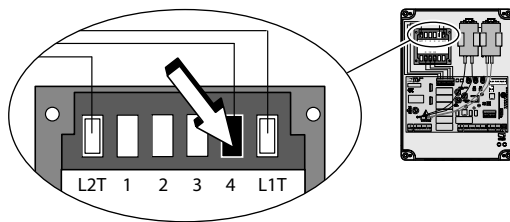
Pour régler la vitesse de ralentissement (opérations à effectuer avec le portail fermé) :

- positionner le commutateur DIP 6 sur ON ;
- à l'enfoncement de CH1, la LED rouge PROG visualise la vitesse de ralentissement configurée (voir tableau) ;
- au réenfoncement de CH1, elle visualise la vitesse suivante ;
- confirmer le choix en appuyant sur CH2 ;
- positionner de nouveau le commutateur DIP 6 sur OFF.

Clignotements rapides	Vitesse de ralentissement
1	minimum
2	moyenne
3	maximum

## Réglage du couple moteur

Pour varier le couple moteur, déplacer le faston indiqué sur une des 4 positions : 1 min., 4 max.



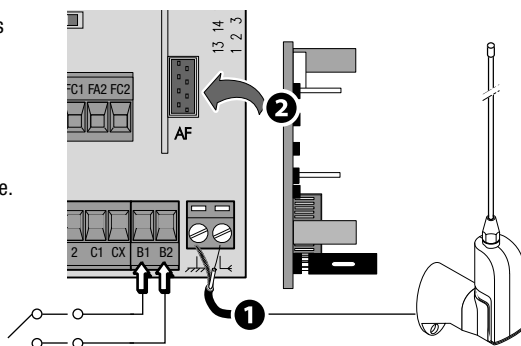
## ACTIVATION DE LA COMMANDE RADIO

### Antenne et carte de radiofréquence AF

❶ Connecter le câble RG58 de l'antenne aux bornes spécifiques.

❷ Insérer la carte de radiofréquence sur la carte électronique APRÈS AVOIR MIS HORS TENSION. N.B. : la carte électronique reconnaît la carte de radiofréquence uniquement lorsqu'elle est alimentée.

Éventuelle connexion d'un deuxième automatisme, activable depuis le deuxième canal du circuit radio (contact NO).  
Portée contact : 5 A-24 V DC



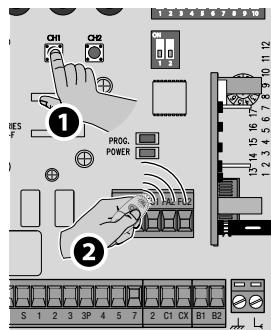
### Mémorisation (max. 25 émetteurs différents)

**CH1** = Canal pour commandes vers une fonction de la carte du motoréducteur (commande " ouverture uniquement " / " ouverture-fermeture-inversion " ou bien " ouverture-arrêt-fermeture-arrêt ", en fonction de la sélection effectuée sur les commutateurs DIP 2 et 3).

**CH2** = Canal pour commande vers un dispositif accessoire connecté sur B1-B2.

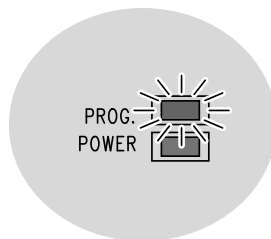
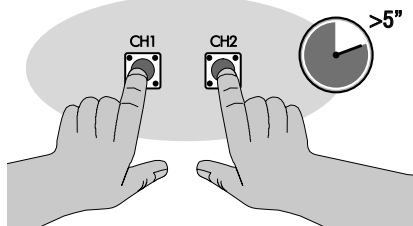
❶ Maintenir enfoncée la touche **CH1** sur la carte électronique (le voyant de signalisation clignote). L'enfoncement d'une touche de l'émetteur permet l'envoi du code ❷. Le voyant restera allumé pour signaler l'exécution effective de la mémorisation.

Effectuer la même procédure au moyen de la touche **CH2** en l'associant à une autre touche de l'émetteur.



## Élimination totale de la mémoire

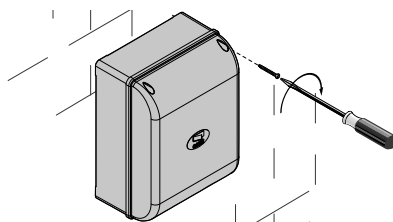
Maintenir enfoncées en même temps les touches **CH1** et **CH2** pendant plus de 5 secondes ; à l'allumage permanent de la LED **PROG**, toutes les radiocommandes seront éliminées.



## OPÉRATIONS FINALES

### Fixation du couvercle

Après avoir effectué les branchements électriques et la mise en fonction, mettre le couvercle et le fixer à l'aide des vis fournies.



## MISE AU REBUT ET ÉLIMINATION

☞ **CAME CANCELLI AUTOMATICI S.p.A.** adopte dans ses établissements un Système de Gestion Environnementale certifié et conforme à la norme UNI EN ISO 14001 qui garantit le respect et la sauvegarde de l'environnement.

Nous vous demandons de poursuivre ces efforts de sauvegarde de l'environnement, que CAME considère comme l'un des fondements du développement de ses propres stratégies opérationnelles et de marché, en observant tout simplement de brèves indications en matière d'élimination :

♻️ Avant d'effectuer ces opérations, il est toujours recommandé de vérifier les normes spécifiques en vigueur sur le lieu d'élimination. **NE PAS JETER DANS LA NATURE !**

♻️ **ÉLIMINATION DE L'EMBALLAGE** - Les composants de l'emballage (carton, plastiques, etc.) sont assimilables aux déchets urbains solides et peuvent être éliminés sans aucune difficulté, en procédant tout simplement à la collecte différenciée pour le recyclage.

♻️ **ÉLIMINATION DU PRODUIT** - Nos produits sont réalisés à partir de différents matériaux. La plupart de ces matériaux (aluminium, plastique, fer, câbles électriques) sont assimilables aux déchets urbains solides. Ils peuvent être recyclés au moyen de la collecte et de l'élimination différenciées auprès des centres autorisés. D'autres composants (cartes électroniques, batteries des radiocommandes, etc.) peuvent par contre contenir des substances polluantes. Il faut donc les désinstaller et les remettre aux entreprises autorisées à les récupérer et à les éliminer.

## DÉCLARATION DE CONFORMITÉ

Déclaration **CE** - Came Cancelli Automatici S.p.A. déclare que ce produit est conforme aux exigences essentielles et aux dispositions pertinentes établies par les directives 2006/95/CE et 2014/30/UE.

La copie conforme à l'original de la déclaration de conformité est disponible sur demande.



**Français** - Code manuel : **319W86** vers. 2 05/2015 © CAME cancelli automatici s.p.a.  
Les données et les informations contenues dans ce manuel sont susceptibles de subir des modifications à tout moment et sans aucun préavis.

- IT** • Per ogni ulteriore informazione su azienda, prodotti e assistenza nella vostra lingua:
- EN** • For any further information on company, products and assistance in your language:
- FR** • Pour toute autre information sur la société, les produits et l'assistance dans votre langue :
- DE** • Weitere Infos über Unternehmen, Produkte und Kundendienst bei:
- ES** • Para cualquier información sobre la empresa, los productos y asistencia en su idioma:
- NL** • Voor meer informatie over het bedrijf, de producten en hulp in uw eigen taal:
- PT** • Para toda e qualquer informação acerca da empresa, de produtos e assistência técnica, em sua língua:
- PL** • Wszystkie inne informacje dotyczące firmy, produktów oraz usług i pomocy technicznej w Waszym języku znajdują się na stronie:
- RU** • Для получения дополнительной информации о компании, продукции и сервисной поддержке на вашем языке:
- HU** • A vállalatra, termékeire és a műszaki szervizre vonatkozó minden további információért az Ön nyelvén:
- HR** • Za sve dodatne informacije o poduzeću, proizvodima i tehničkoj podršci:
- UK** • Для отримання будь-якої іншої інформації про компанію, продукцію та технічну підтримку:



[www.came.com](http://www.came.com)



CAMEGROUP

**CAME Cancelli Automatici S.p.a.**

Via Martiri Della Libertà, 15

31030 **Dossan Di Casier** (Tv)

☎ (+39) 0422 4940

☎ (+39) 0422 4941

**Assistenza Tecnica/Numero Verde 800 295830**

**319W86RU**

**БЛОК УПРАВЛЕНИЯ  
ЭЛЕКТРОПРИВОДАМИ ~230 В**






**Инструкция по монтажу**

**ZA3P**

**МОНТАЖ И НАСТРОЙКУ ПРОВОДИТЬ В СООТВЕТСТВИИ С НАСТОЯЩЕЙ ИНСТРУКЦИЕЙ.**  
**ВНИМАНИЕ! НЕПРАВИЛЬНАЯ УСТАНОВКА МОЖЕТ НАНЕСТИ СЕРЬЕЗНЫЙ УЩЕРБ, СТРОГО СЛЕДУЙТЕ УКАЗАНИЯМ.**  
**ИНСТРУКЦИЯ ПРЕДНАЗНАЧЕНА ИСКЛЮЧИТЕЛЬНО ДЛЯ ПРОФЕССИОНАЛЬНЫХ МОНТАЖНИКОВ И**  
**КВАЛИФИЦИРОВАННОГО ПЕРСОНАЛА.**

## УСЛОВНЫЕ ОБОЗНАЧЕНИЯ

-  Этот символ обозначает раздел, требующий особого внимания.
-  Этот символ обозначает раздел, связанный с вопросами безопасности.
-  Этот символ обозначает раздел, предназначенный для ознакомления конечного пользователя.

## НОРМЫ И СТАНДАРТЫ


CAME Cancelli Automatici S.p.A. имеет сертификат систем управления качеством ISO 9001 и сертификат охраны окружающей среды ISO 14001.

Данное изделие соответствует требованиям нормативов, указанных в декларации о соответствии.

## ОПИСАНИЕ

Многофункциональный блок управления для распашных ворот с функцией регулировки скорости замедления и крайних положений.

Для электропитания устройств управления и аксессуаров используется напряжение 24 В.

 Суммарная мощность дополнительных устройств не должна превышать 20 Вт.

Все подключения защищены плавкими предохранителями (см. таблицы).

Плата блока управления обеспечивает и контролирует выполнение следующих функций и режимов управления:

- автоматическое закрывание после команды "Открыть";
- предварительное включение сигнальной лампы;
- обнаружение препятствий при неподвижном положении створки ворот в любой точке траектории ее движения;
- регулировка усилия привода;
- функция "Молоток" (облегчающая открывание электрозамка);
- режим замедления в течение 10 с на установленной скорости;
- регулировка крайних положений.

Выполняемые команды:

- открыть-закрыть;
- открыть/закрыть в режиме "Присутствие оператора";
- частичное открывание;
- стоп.

Фотоэлементы безопасности могут быть подключены для выполнения следующих функций:

- открывание в режиме закрывания;
- закрывание в режиме открывания;
- частичный стоп.

Благодаря соответствующей регулировке можно установить:


- время срабатывания автоматического закрывания;
- время задержки второго привода (M2) при закрывании;
- время работы.

К блоку управления можно подключить следующие принадлежности:

- лампу-индикатор "Ворота открыты";
- лампу цикла;
- электрозамок.

### Назначение

Блок управления ZA3P предназначен для управления приводами распашных ворот ATI, FERNI, KRONO, FAST и FROG с напряжением питания ~230 В.

 Запрещается использовать устройство не по назначению и устанавливать его методами, отличными от описанных в настоящей инструкции.

### Ограничения в использовании

Суммарная мощность подключенных приводов не должна превышать 600 Вт.

### Технические характеристики

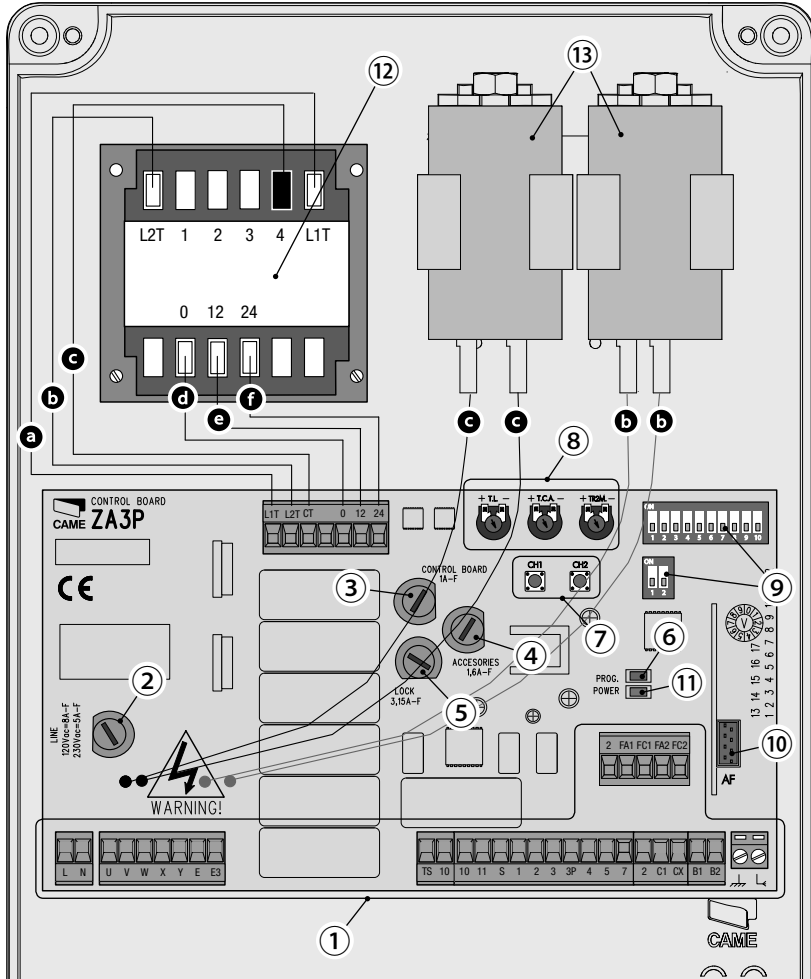
Модель	ZA3P
Класс защиты (IP)	54
Напряжение электропитания (В, 50/60 Гц)	~230
Потребление тока в режиме ожидания (мА)	60
Макс. мощность (Вт)	600
Материал корпуса	ABS-пластик
Диапазон рабочих температур (°C)	-20 + 55
Класс изоляции	

### Таблица предохранителей

Защищаемая цепь	Номинальный ток
Входной (LINE)	5 А
Плата управления (CONTROL BOARD)	1 А
Аксессуары (ACCESSORIES)	1,6 А
Электрозамок (LOCK)	3,15 А

## Основные компоненты

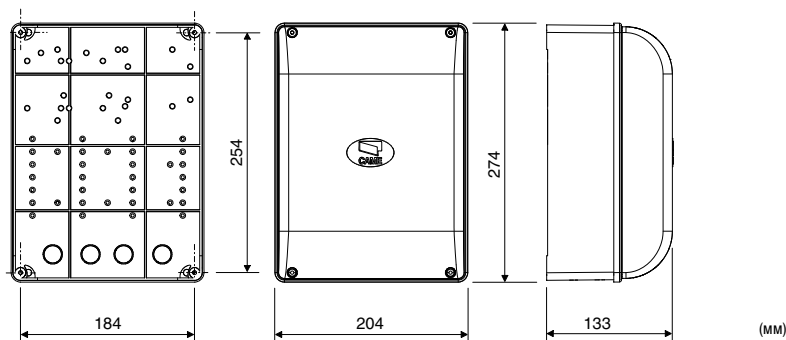
1. Контакты внешних подключений
2. Входной предохранитель
3. Предохранитель платы блока управления
4. Предохранитель аксессуаров
5. Предохранитель электросамка
6. Светодиодный индикатор программирования
7. Кнопки программирования радиокода
8. Регулировки времени
9. Dip-переключатель выбора функций и режимов работы
10. Разъем для установки платы радиоприемника AF
11. Светодиодный индикатор наличия напряжения ~ 230V
12. Трансформатор
13. Конденсаторы\*



\***13** Конденсаторы входят в комплект привода FROG, 230 В. Подключите их к черным (привод M1) и красным (привод M2) проводам, предусмотренным на плате блока управления; при подключении приводов Ati, Fast, Femi и Клопо эти провода не используются (конденсаторы расположены внутри приводов).

Цвета проводов трансформатора и конденсаторов: **а** белый; **б** красный; **с** черный; **д** оранжевый; **е** фиолетовый; **ф** голубой.

## Установочные и габаритные размеры



## ОБЩИЕ ИНСТРУКЦИИ ПО МОНТАЖУ

△ Монтаж должен производиться квалифицированным персоналом в полном соответствии с требованиями действующих норм безопасности.

△ Внимание! Перед началом работ по эксплуатации, ремонту, настройке и регулировке блока управления отключите сетевое электропитание.

### Предварительные проверки

△ Перед началом монтажных работ выполните следующее:

- Убедитесь в том, что блок управления будет установлен в месте, защищенном от внешних воздействий, и закреплен на твердой и ровной поверхности. Проверьте также, чтобы были подготовлены подходящие крепежные элементы.
- Для подключения к сети электропитания необходимо предусмотреть автоматический выключатель с расстоянием между контактами не менее 3 мм.
- ⚡ Убедитесь в том, что между соединениями кабеля и другими токопроводящими частями предусмотрена дополнительная изоляция.
- Приготовьте лотки и каналы для проводки кабеля, гарантирующие надежную защиту от механических повреждений.

### Тип и сечение кабелей

Подключение	Тип кабеля	Длина кабеля 1 < 10 м	Длина кабеля 10 < 20 м	Длина кабеля 20 < 30 м
Электропитание блока управления, ~230 В		3G x 1,5 мм <sup>2</sup>	3G x 2,5 мм <sup>2</sup>	3G x 4 мм <sup>2</sup>
Электропитание аксессуаров ~24 В		3 x 1 мм <sup>2</sup>	3 x 1,5 мм <sup>2</sup>	3 x 2,5 мм <sup>2</sup>
Сигнальная лампа	FROR CEI 20-22	2 x 0,5 мм <sup>2</sup>	/	/
Фотозлементы (передатчики)	CEI EN 50267-2-1	2 x 0,5 мм <sup>2</sup>	2 x 0,5 мм <sup>2</sup>	2 x 0,5 мм <sup>2</sup>
Фотозлементы (приемники)		4 x 0,5 мм <sup>2</sup>	4 x 0,5 мм <sup>2</sup>	4 x 0,5 мм <sup>2</sup>
Устройства управления и безопасности		2 x 0,5 мм <sup>2</sup>	2 x 0,5 мм <sup>2</sup>	2 x 0,5 мм <sup>2</sup>
Антенна	RG58		макс. 10 м	

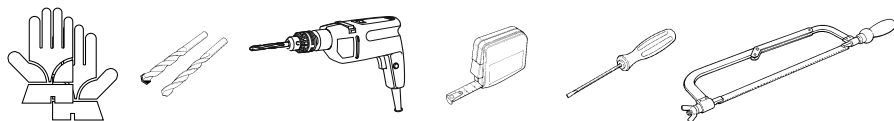
📖 Если длина кабеля отличается от приведенной в таблице, его сечение определяется на основании реального потребления тока подключенными устройствами и в соответствии с указаниями, содержащимися в нормативе CEI EN 60204-1.

Для последовательных подключений, предусматривающих большую нагрузку на тот же участок цепи, значения в таблице должны быть пересмотрены с учетом реальных показателей потребления и фактических расстояний. При подключении устройств, не рассматриваемых в данной инструкции, следует руководствоваться технической документацией на соответствующее изделие.



## Инструменты и материалы

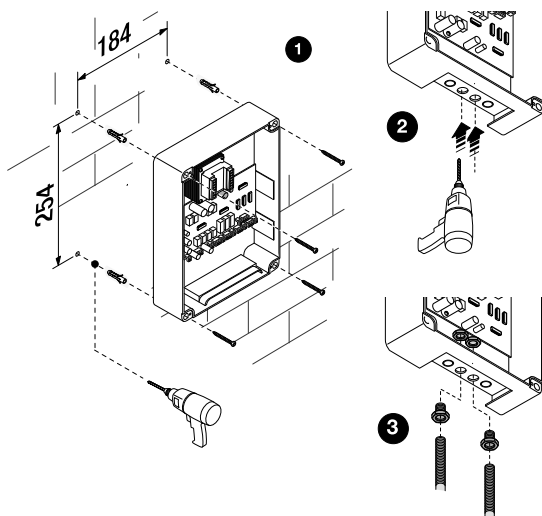
Перед началом монтажных работ убедитесь в наличии всех необходимых инструментов и материалов, которые позволят произвести установку системы в полном соответствии с действующими нормами безопасности. На рисунке представлен минимальный набор инструментов, необходимых для проведения монтажных работ.



## МОНТАЖ

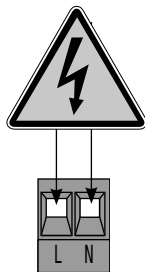
### Монтаж блока управления

- 1 Установите основание блока управления в защищенном от повреждений месте. Рекомендуется использовать саморезы с выпуклой головкой под крест.
- 2 Просверлите предварительно размеченные отверстия.
  - 📖 Отверстия имеют различный диаметр: 23, 29 и 37 мм.
  - ⚠ Будьте предельно осторожны, чтобы не повредить плату блока управления!
- 3 Вставьте в отверстия гермовводы с гофрированными трубами для проводки электрических кабелей.

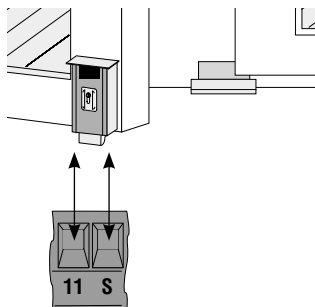


## ЭЛЕКТРИЧЕСКИЕ ПОДКЛЮЧЕНИЯ И ПРОГРАММИРОВАНИЕ

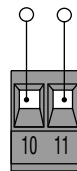
### Электроспитание



Блок управления  
~230 В, 50/60 Гц



Подключение электросамка  
(12 В, макс. 15 Вт)



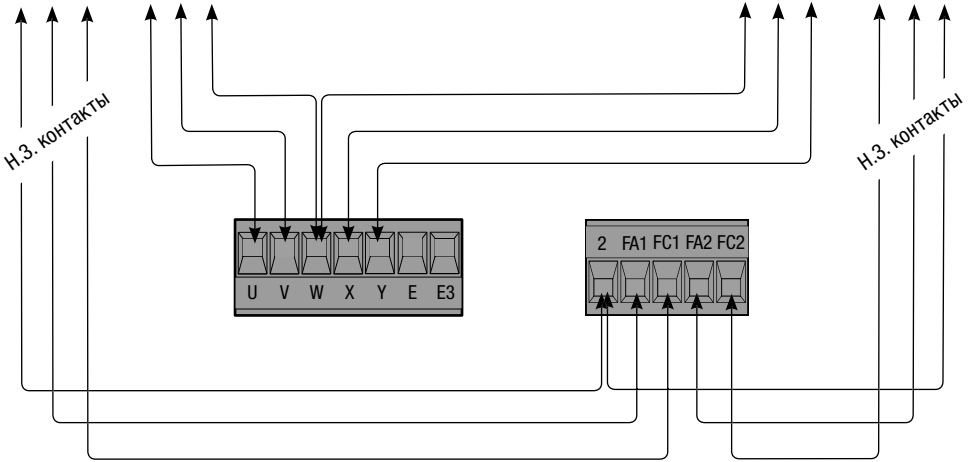
Электроспитание  
аксессуаров, ~24 В

## Подключение приводов

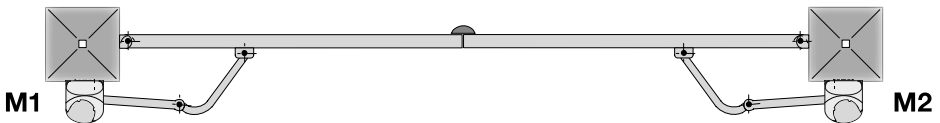
Привод с задержкой при открытии (M1)



Привод с задержкой при закрытии (M2)

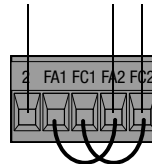


Схематическое изображение установки приводов Same для открывания ворот во внутрь



В случае одностворчатых ворот:

- подключите привод к контактам W X Y (M2) независимо от стороны монтажа (для FROG при необходимости поменяйте местами подключения к контактам X и Y);
- подключите концевые выключатели к контактам 2-FA2-FC2 и замкните накоротко FA1-FA2 / и FC1-FC2.

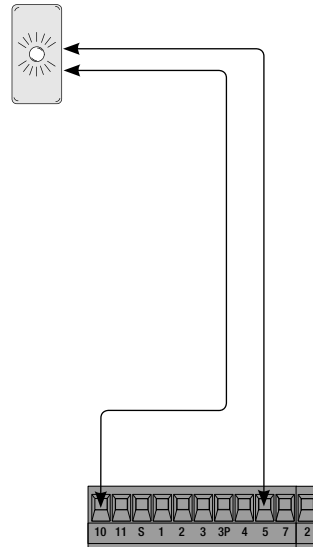
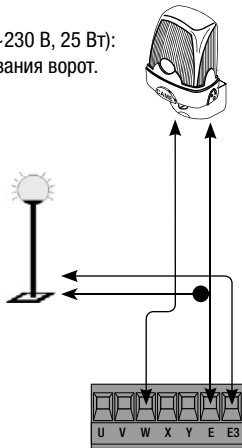


## Устройства сигнализации и освещения

**Лампа-индикатор "Ворота открыты"** (макс. нагрузка: 24 В, 3 Вт): указывает на то, что ворота открыты; выключается после закрывания ворот.

**Сигнальная лампа** (макс. нагрузка: ~230 В, 25 Вт): мигает во время открывания и закрывания ворот.

**Лампа дополнительного освещения** (230 В, 60 Вт): включается после подачи команды "Открыть ворота" и горит в течение 5 минут.



## Устройства управления

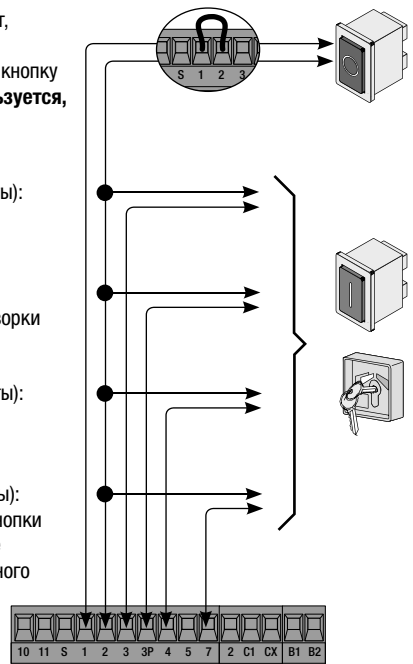
**Кнопка "Стоп"** (Н.З. контакты): останавливает движение ворот, исключая цикл автоматического закрывания. Чтобы ворота возобновили движение, необходимо нажать соответствующую кнопку управления или брелока-передатчика. **Если кнопка не используется, замкните накоротко контакты 1-2.**

**Ключ-выключатель и/или кнопка открывания** (Н.О. контакты): управляют открыванием ворот.

**Ключ-выключатель и/или кнопка частичного открывания** (Н.О. контакты): управляют частичным открыванием одной створки (2-м приводом) для пропуска пешеходов.

**Ключ-выключатель и/или кнопка закрывания** (Н.О. контакты): управляют закрыванием ворот.

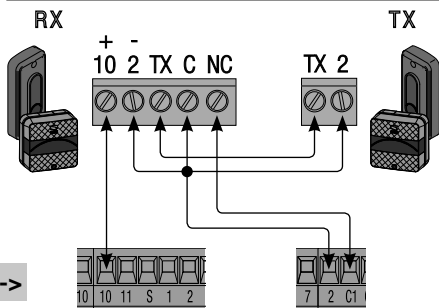
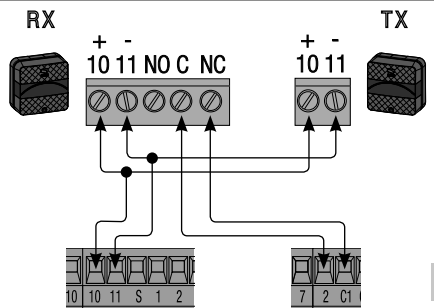
**Ключ-выключатель и/или кнопка управления** (Н.О. контакты): управляют открыванием и закрыванием ворот. При нажатии кнопки или повороте ключа-выключателя ворота меняют направление движения или останавливаются, в зависимости от установленного с помощью dip-переключателей режима работы (смотрите "Выбор функция и режимов работы", dip-переключатели 2 и 3).



Устройства безопасности

Delta

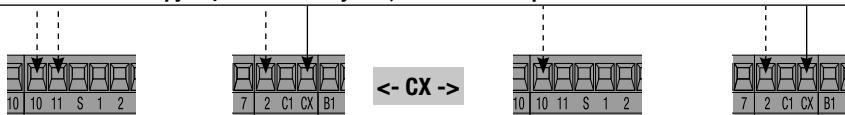
Dir/DeltaS



<- C1 ->

Подключение **функции открывания в режиме закрывания** (Н.З. контакты): для фотоэлементов, чувствительных профилей и других устройств безопасности, соответствующих требованиям стандарта EN 12978. Размыкание контакта во время закрывания ворот приводит к изменению направления движения на противоположное, вплоть до полного открывания.

**Если функция не используется, замкните накоротко контакт 2-C1.**



<- CX ->

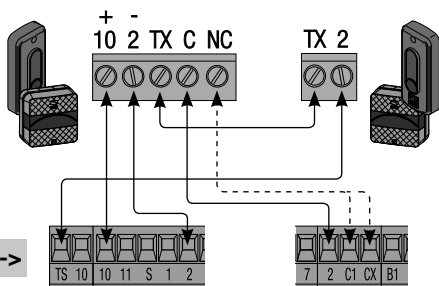
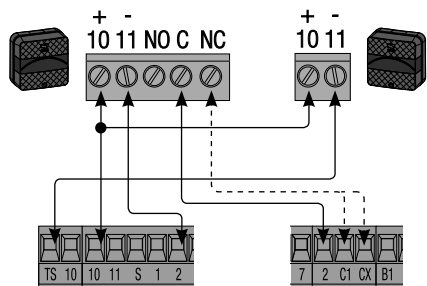
Dip 8 OFF - Dip 2 OFF (Dip-переключатель **ⓔ**)

Подключение **функции закрывания в режиме открывания** (Н.З. контакты): для фотоэлементов, чувствительных профилей и других устройств безопасности, соответствующих требованиям стандарта EN 12978. Размыкание контакта во время открывания ворот приводит к изменению направления движения на противоположное, вплоть до полного закрывания.

Dip 8 OFF - Dip 2 ON (Dip-переключатель **ⓔ**)

Подключение **функции частичной остановки** (Н.З. контакты): для фотоэлементов, чувствительных профилей и других устройств безопасности, соответствующих требованиям стандарта EN 12978. Размыкание контакта приводит к остановке движущихся створок с возможностью автоматического закрывания.

**Если функция не используется, установите DIP-переключатель № 8 в положение ON.**



<- TS ->

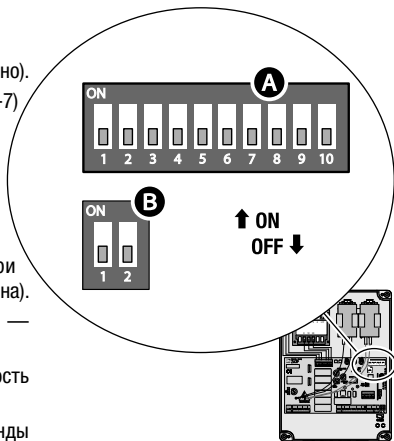
Dip 10 ON

Подключение **функции автоматической диагностики устройств безопасности**: при каждой команде открыть или закрыть ворот плата блока управления проверяет исправность фотоэлементов. При обнаружении неисправности на плате начинает мигать светодиодный индикатор PROG, и все команды, отдаваемые с помощью брелоков-передатчиков или кнопок управления, блокируются. **ВНИМАНИЕ!** При включении функции автоматической диагностики устройств безопасности хотя бы одна пара фотоэлементов должна быть подключена к контактам 2-C1 (открывание в режиме закрывания)

## Выбор функций и режимов работы

### DIP-переключатель A

- 1 ON Автоматическое закрывание включено (1 OFF — выключено).
- 2 ON Режим "открыть-стоп-закрывать-стоп" с помощью кнопки (2-7) и брелока-передатчика (вставлена плата AF) включен.
- 2 OFF Режим "открыть-закрывать" с помощью кнопки (2-7) и брелока-передатчика (вставлена плата AF) включен.
- 3 ON Режим "только открыть" с помощью брелока-передатчика (вставлена плата AF) включен (3 OFF — выключен).
- 4 ON Предварительное включение сигнальной лампы при открывании/закрывании ворот (4 OFF — функция отключена).
- 5 ON Функция обнаружения препятствий включена (5 OFF — выключена).
- 6 OFF Режим "Присутствие оператора" (исключает возможность радиоуправления) выключен (6 ON — включен).
- 7 ON Функция "Молоток" включена: при получении команды "открыть" ворота сначала закрываются, давая на упор в течение одной секунды, облегчая тем самым открывание электрозамка, подключенного к контактам 11-S. Функция работает, только если створки закрыты, в конце рабочего цикла, или при выполнении первой с момента подачи электропитания команды (7 OFF — функция отключена).
- 8 OFF Контакт CX включен (8 ON — отключен).
- 9 ON Функция замедления отключена (9 OFF — включена).
- 10 ON Функция автоматической диагностики фотоэлементов включена (10 OFF — отключена).



### DIP-переключатель B

- 1 ON Концевые выключатели включены (1 OFF — выключены).
- 2 OFF Контакт CX в режиме закрывания во время открывания.
- 2 ON Контакт CX в режиме частичной остановки.

## Регулировки

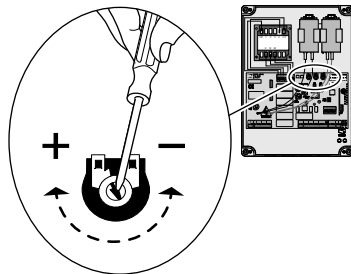
+ T.L. - Регулировка времени работы, от 10 до 120 секунд.



+ T.C.A. - Регулировка времени автоматического закрывания, от 1 до 120 секунд.



+ TR2M. - Регулировка времени задержки второго привода при закрывании (от 0 до 15 секунд) и времени частичного открывания (от 0 до 30 секунд).



## Регулировка скорости в режиме замедления

Чтобы отрегулировать скорость замедления (процедуру необходимо выполнять, когда створки находятся в неподвижном положении):

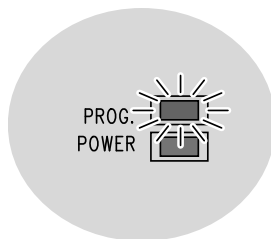
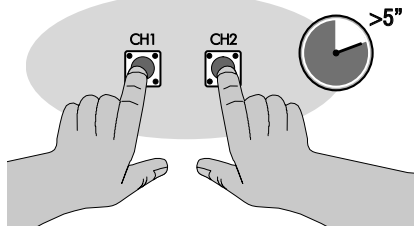
- установите DIP-переключатель № 6 в положение ON;
- нажмите CH1: красный светодиодный индикатор PROG покажет скорость посредством мигания (см. таблицу);
- снова нажмите CH1, если хотите изменить скорость;
- подтвердите выбор нажатием CH2;
- установите DIP-переключатель № 6 обратно в положение OFF.

Кол-во быстрых миганий	Скорость замедления
1	минимальная
2	средняя
3	максимальная



## Удаление всех передатчиков

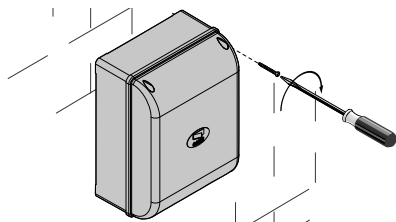
Нажмите одновременно и удерживайте в течение 5 секунд кнопки **CH1** и **CH2**: когда светодиодный индикатор **PROG** загорится ровным светом, все передатчики будут удалены из памяти.



## ЗАКЛЮЧИТЕЛЬНЫЕ РАБОТЫ

### Крепление крышки

После выполнения всех электрических подключений и подготовки системы к работе установите крышку и прикрепите ее прилагаемыми винтами.



## УТИЛИЗАЦИЯ

**CAME CANCELLI AUTOMATICI S.p.A.** имеет сертификат системы защиты окружающей среды UNI EN ISO 14001, гарантирующий экологическую безопасность на ее заводах.

Мы просим, чтобы вы продолжали защищать окружающую среду. CAME считает одним из фундаментальных пунктов стратегии рыночных отношений выполнение этих кратких руководящих принципов:

Утилизацию необходимо проводить в соответствии с действующим законодательством местности, в которой производилась эксплуатация изделия. **НЕ ЗАГРЯЗНЯЙТЕ ОКРУЖАЮЩУЮ СРЕДУ!**

**УТИЛИЗАЦИЯ УПАКОВКИ** — Упаковочные компоненты (картон, пластмасса и т. д.) — твердые отходы, утилизируемые без каких-либо специфических трудностей. Необходимо просто разделить их так, чтобы они могли быть переработаны.

**УТИЛИЗАЦИЯ ИЗДЕЛИЯ** — Наши изделия изготовлены с использованием различных материалов. Большинство из них (алюминий, пластмасса, железо, электрические кабели) можно считать твердым отходом. Они могут быть переработаны специализированными компаниями. Другие компоненты (электрические монтажные платы, элементы питания дистанционного управления и т.д.) могут содержать опасные отходы и должны передаваться компаниям, имеющим лицензию на их переработку.

## ДЕКЛАРАЦИЯ О СООТВЕТСТВИИ

Декларация **CE** — CAME CANCELLI AUTOMATICI S.p.A. заявляет, что данное изделие соответствует основным требованиям и положениям, установленным Директивами 2006/95/CE и 2014/30/UE.

По требованию заказчика может быть предоставлена копия декларации, соответствующая оригиналу.



Русский - Код руководства: 319W86 вер. 2 05/2015 © CAME cancelli automatici s.p.a.  
Все данные и информация, содержащиеся в этой инструкции, могут быть изменены в любое время и без предварительного уведомления.

**IT** • Per ogni ulteriore informazione su azienda, prodotti e assistenza nella vostra lingua:  
**EN** • For any further information on company, products and assistance in your language:  
**FR** • Pour toute autre information sur la société, les produits et l'assistance dans votre langue :

**DE** • Weitere Infos über Unternehmen, Produkte und Kundendienst bei:

**ES** • Para cualquier información sobre la empresa, los productos y asistencia en su idioma:

**NL** • Voor meer informatie over het bedrijf, de producten en hulp in uw eigen taal:

**PT** • Para toda e qualquer informação acerca da empresa, de produtos e assistência técnica, em sua língua:

**PL** • Wszystkie inne informacje dotyczące firmy, produktów oraz usług i pomocy technicznej w Waszym języku znajdują się na stronie:

**RU** • Для получения дополнительной информации о компании, продукции и сервисной поддержке на вашем языке:

**HU** • A vállalatra, termékeire és a műszaki szervizre vonatkozó minden további információért az Ön nyelvén:

**HR** • Za sve dodatne informacije o poduzeću, proizvodima i tehničkoj podršci:

**UK** • Для отримання будь-якої іншої інформації про компанію, продукцію та технічну підтримку:



[www.came.com](http://www.came.com)



CAMEGROUP

CAME Cancelli Automatici S.p.a.

Via Martiri Della Libertà, 15

31030 **Dossan Di Casier** (Tv)

☎ (+39) 0422 4940

☎ (+39) 0422 4941

Assistenza Tecnica/Numero Verde 800 295830