



**Armoire de commande
pour motoréducteurs 230 V**

FA01079-FR



ZA3P

MANUEL D'INSTALLATION



INSTRUCTIONS DE SÉCURITÉ IMPORTANTES POUR L'INSTALLATION






Suivre toutes les instructions fournies car une installation incorrecte peut provoquer de graves lésions corporelles. Avant toute opération, lire également les instructions générales réservées à l'utilisateur, présentes dans l'emballage de l'automatisme.

- L'armoire de commande en question a été spécialement conçue pour être assemblée à des quasi-machines ou à des équipements en vue de constituer une machine à laquelle s'applique la Directive européenne 2006/42/CE. L'installation finale doit être conforme à la Directive 2006/42/CE et aux normes harmonisées de référence. Pour ces motifs, toutes les opérations indiquées dans ce manuel ne doivent être exécutées que par du personnel qualifié
- Le produit ne devra être destiné qu'à l'utilisation pour laquelle il a été expressément conçu. Toute autre utilisation est à considérer comme dangereuse. CAME S.p.A. décline toute responsabilité en cas de dommages provoqués par des utilisations impropres, incorrectes ou déraisonnables
- Avant d'installer l'automatisme, s'assurer des bonnes conditions mécaniques de la partie guidée, contrôler qu'elle s'ouvre et se ferme correctement et qu'elle est bien équilibrée : dans le cas contraire, ne procéder à l'installation qu'après avoir effectué la mise en sécurité conforme
- S'assurer de l'absence de tout coincement entre la partie guidée et les parties fixes présentes tout autour suite à l'actionnement de la partie guidée
- L'armoire de commande peut être utilisée pour automatiser une partie guidée intégrant un portillon uniquement si elle peut être actionnée avec le portillon en position de sécurité
- S'assurer que la zone de fixation est à l'abri de tout choc, que les surfaces de fixation sont bien solides et que la fixation est réalisée au moyen d'éléments appropriés (vis, chevilles, etc.) à la surface
- La position des câbles, la pose, la connexion et l'essai doivent être réalisés selon les règles de l'art et conformément aux normes et lois en vigueur
- S'assurer que la température du lieu d'installation correspond à celle indiquée
- Délimiter soigneusement la zone afin d'en éviter l'accès aux personnes non autorisées, notamment aux mineurs et aux enfants
- Adopter des mesures de protection contre tout danger mécanique lié à la présence de personnes dans le rayon d'action de l'automatisme. Les éventuels risques résiduels doivent être signalés à l'utilisateur final par le biais de pictogrammes spécifiques bien en vue qu'il faudra lui expliquer
- Au terme de l'installation, appliquer la plaque d'identification dans une position bien en vue
- Tous les dispositifs de commande et de contrôle

doivent être bien en vue et installés à une distance de sécurité adéquate par rapport à la zone d'actionnement de la partie guidée et en des points inaccessibles à travers la partie en question • À défaut d'actionnement par badge (ex. : clavier à code, sélecteur à clé, sélecteur transpondeur, etc.) les dispositifs de commande à action maintenue doivent être installés à une hauteur minimum de 1,5 m et être inaccessibles au public • Le producteur décline toute responsabilité en cas d'utilisation de produits non originaux, ce qui implique en outre l'annulation de la garantie • Tous les interrupteurs en modalité « action maintenue » connectés à l'armoire de commande doivent être positionnés à l'écart des parties en mouvement mais dans des endroits permettant de bien voir la zone de manœuvre • S'assurer que l'automatisme a bien été réglé comme il faut et que les éventuels dispositifs de sécurité et de protection associés, tels que le débrayage manuel du motoréducteur, fonctionnent correctement • Si le câble d'alimentation est endommagé, son remplacement doit être effectué par le fabricant, ou par son service d'assistance technique agréé, ou par une personne dûment qualifiée afin de prévenir tout risque • S'assurer, durant toutes les phases d'installation, que l'automatisme est bien hors tension • Les câbles électriques doivent passer à travers des tuyaux ou des conduites spécifiques afin de garantir une protection adéquate contre toute détérioration mécanique et ne doivent pas entrer en contact avec des parties pouvant devenir chaudes durant l'utilisation • Prévoir sur le réseau d'alimentation, conformément aux règles d'installation, un dispositif de déconnexion omnipolaire spécifique pour le sectionnement total en cas de surtension catégorie III • En cas d'utilisation de l'armoire électrique pour l'automatisation de parties guidées dans le secteur résidentiel, fixer de façon permanente et bien en vue les signaux d'avertissement contre le danger de coincement ou les appliquer à proximité de tous les dispositifs de commande et de contrôle. Au terme de l'installation, s'assurer que l'automatisme est réglé comme il faut et que la partie guidée inverse bien le mouvement, si elle devait entrer en contact avec un objet de 50 mm de haut positionné au sol, ou qu'il est possible de dégager facilement l'objet en question (pour des automatismes qui embarquent un système anti-coincement dépendant du contact avec le bord inférieur de la partie guidée). S'assurer également que la partie guidée n'empiète pas sur les passages piétons publics ni sur les rues • Conserver ce manuel dans le dossier technique avec les manuels des autres dispositifs utilisés pour la réalisation du système d'automatisme. Il est recommandé de remettre à l'utilisateur final tous les manuels d'utilisation des produits composant la machine.

LÉGENDE

-  Ce symbole indique des parties à lire attentivement.
 Ce symbole indique des parties concernant la sécurité.
 Ce symbole indique ce qui doit être communiqué à l'utilisateur.

Les dimensions sont exprimées en millimètres, sauf indication contraire.

DESCRIPTION

Armoire de commande multifonctions pour portails battants, avec gestion des butées de fin de course et réglage de la vitesse de ralentissement.

Les dispositifs de commande et les accessoires sont alimentés en 24V.

 Les accessoires ne doivent pas dépasser tous ensemble 20W.

Toutes les connexions sont protégées par des fusibles rapides, voir tableau.

La carte permet et contrôle les fonctions suivantes :

- fermeture automatique après une commande d'ouverture ;
- préclignotement de l'indicateur de mouvement ;
- détection d'obstacle avec portail arrêté en tout point ;
- réglage du couple moteur de l'automatisme connecté ;
- coup de bélier durant la phase d'ouverture ;
- ralentissement fixe de 10 secondes avec vitesse réglable ;
- gestion des butées de fin de course.

Les modalités de commande pouvant être définies sont les

suivantes :

- ouverture/fermeture ;
- ouverture/fermeture à action maintenue ;
- ouverture partielle ;
- arrêt total.

Les photocellules, après détection d'un obstacle, peuvent provoquer :

- la réouverture en cas de portail en phase de fermeture ;
- la re fermeture ou l'arrêt partiel en phase d'ouverture ;
- l'arrêt partiel en phase d'ouverture.

Des trimmers spécifiques règlent :

- le temps d'intervention de la fermeture automatique ;
- retard fermeture du motoréducteur M2 ;
- le temps de fonctionnement.

Il est également possible de connecter :


- lampes de signalisation de portail ouvert ;
- lampes cycle ;
- une serrure de verrouillage électrique ;

Utilisation prévue

Modèle	Automatisme
ZA3P	ATI - FAST - FERNI - FROG - KRONO

 Toute installation et toute utilisation autres que celles qui sont indiquées dans ce manuel sont interdites.

Données techniques

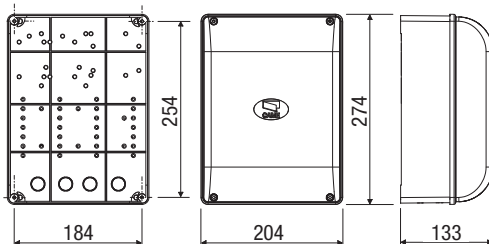
Type	ZA3P
Degré de protection (IP)	54
Alimentation (V - 50/60 Hz)	230 AC
Absorption au repos (mA)	60
Puissance max.* (W)	600
Matériau du boîtier	ABS
Température de fonctionnement (°C)	de -20 à +55
Classe d'isolation	

* Puissance totale des moteurs connectés

Tableau fusibles

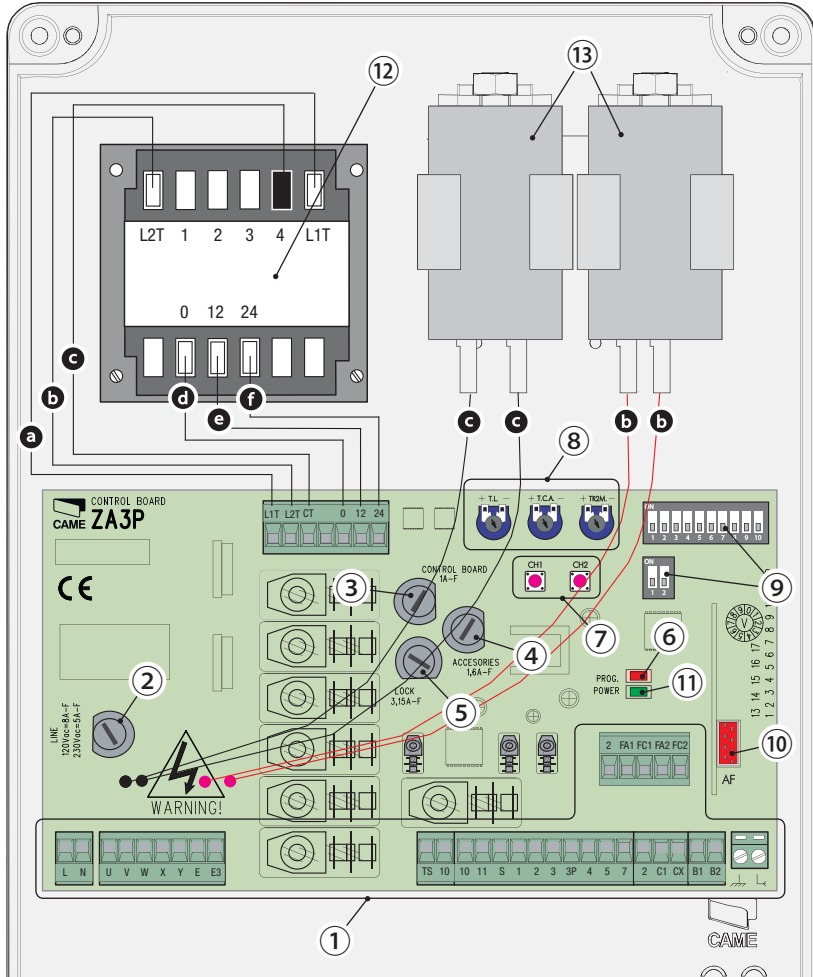
Pour la protection de	Fusible de
Ligne (LINE-FUSE)	5 A-F
Carte (CONTROL BOARD)	1 A-F
Accessoires (ACCESSORIES)	1,6 A-F
Serrure de verrouillage électrique (LOCK)	3,15 A-F

Dimensions



Description des parties

1. Borniers de connexion
2. Fusible carte électronique
3. Fusible dispositifs de commande
4. Fusible accessoires
5. Fusible serrure de verrouillage électrique
6. Voyant programmation
7. Boutons de mémorisation code radio
8. Trimmer réglage temps
9. Sélecteurs de fonctions
10. Branchement carte radiofréquence AF
11. LED présence tension 24 V
12. Transformateur
13. Condensateurs*



***13** Inclus dans l'emballage des motoréducteurs FROG 230 V. Les connecter aux câbles noirs (moteur M1) et rouges (moteur M2), prévus dans la carte ; en présence des motoréducteurs Ati, Fast, Femi et Krono, ces câbles ne sont pas utilisés (les condensateurs sont connectés à l'intérieur).

Couleurs des câbles du transformateur et des condensateurs : **a** blanc ; **b** rouge ; **c** noir ; **d** orange ; **e** violet ; **f** bleu.

Type et section minimale des câbles

Connexion	longueur câble	
	< 20 m	20 < 30 m
Alimentation armoire	3G x 1,5 mm ²	3G x 2,5 mm ²
Alimentation moteur	4 G x 1,5 mm ²	4 G x 2,5 mm ²
Dispositifs de signalisation	2 x 0,5 mm2	
Dispositifs de commande	2 x 0,5 mm2	
Dispositifs de sécurité (photocellules)	2 x 0,5 mm2	

☞ En cas d'alimentation en 230 V et d'une utilisation en extérieur, adopter des câbles H05RN-F conformes à la norme 60245 IEC 57 (IEC) ; en intérieur, utiliser par contre des câbles H05VV-F conformes à la norme 60227 IEC 53 (IEC). Pour les alimentations jusqu'à 48 V, il est possible d'utiliser des câbles FR0R 20-22 II conformes à la norme EN 50267-2-1 (CEI).

Pour l'encodeur, utiliser des câbles 2402C 22AWG jusqu'à 30 m.

Pour la connexion CRP, utiliser des câbles UTP CAT5 jusqu'à 1000 m.

Pour la connexion de l'antenne, utiliser des câbles RG58 jusqu'à 10 m.

☞ Si la longueur des câbles ne correspond pas aux valeurs indiquées dans le tableau, déterminer la section des câbles en fonction de l'absorption effective des dispositifs connectés et selon les prescriptions de la norme CEI EN 60204-1.

☞ Pour les connexions prévoyant plusieurs charges sur la même ligne (séquentielles), les dimensions indiquées dans le tableau doivent être réévaluées en fonction des absorptions et des distances effectives. Pour les connexions de produits non indiqués dans ce manuel, considérer comme valable la documentation jointe à ces derniers.

INSTALLATION

Outils et matériel

S'assurer de disposer de tous les instruments et de tout le matériel nécessaire pour effectuer l'installation en toute sécurité et conformément aux normes en vigueur. La figure illustre quelques exemples d'outils utiles à l'installateur.



Fixation de l'armoire de commande

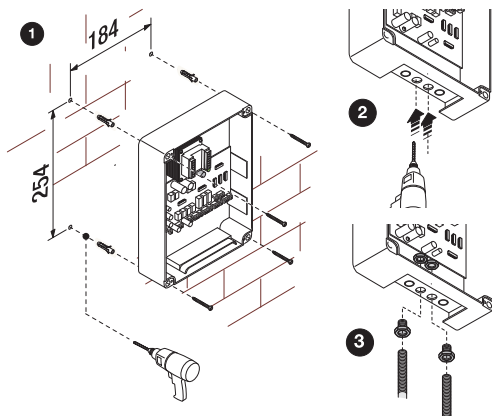
❶ Fixer la base de l'armoire dans une zone protégée ; il est conseillé d'utiliser des vis d'un diamètre max. de 6 mm avec tête bombée cruciforme.

❷ Percer les trous préforés.

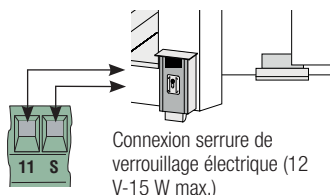
☞ Les trous préforés présentent des diamètres différents : 23, 29 et 37 mm.

⚠ Avoir soin de ne pas endommager la carte électronique à l'intérieur de l'armoire.

❸ Introduire les passe-câbles avec gaines annelées pour le passage des câbles électriques.



Alimentation



Motorréducteur

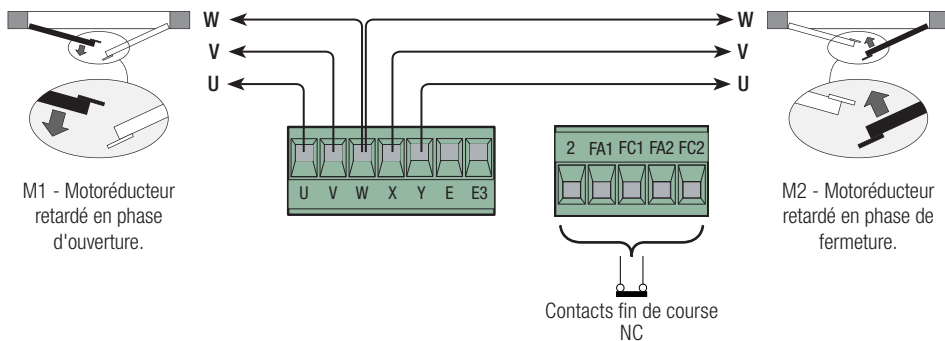
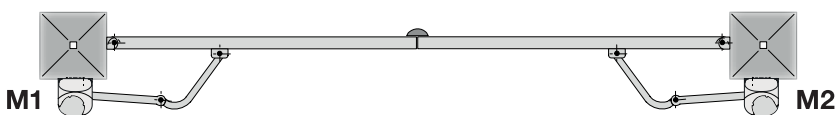


Schéma standard d'ouverture des motorréducteurs Came.



En cas de portail à un seul vantail, connecter le motorréducteur sur
W X Y (M2) indépendamment du côté de montage (pour FROG, si
nécessaire, inverser les connexions X et Y).

Dispositifs de signalisation et d'éclairage

Lampe témoin portail ouvert.

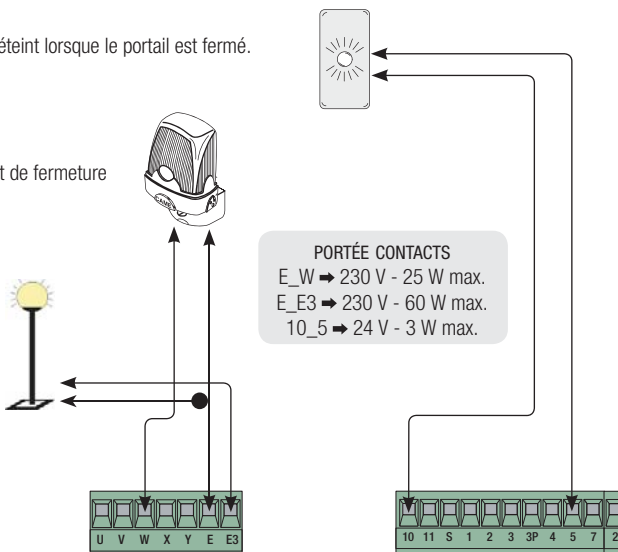
- Signale la position du portail ouvert et s'éteint lorsque le portail est fermé.

Clignotant de mouvement.

- Clignote durant les phases d'ouverture et de fermeture du portail.

Lampe d'accueil.

- Reste allumée pendant un délai fixe de 5 minutes à compter du début de l'ouverture du portail.



Dispositifs de commande

Bouton d'arrêt (contact N.F.).

- Pour commander l'arrêt du portail avec désactivation du cycle de fermeture automatique. Pour la reprise du mouvement, appuyer sur un bouton de commande ou sur la touche de l'émetteur. **S'il n'est pas utilisé, court-circuiter les bornes 1-2.**

Sélecteur à clé et/ou bouton d'ouverture (contact N.O.).

- Pour commander l'ouverture du portail.

Sélecteur à clé et/ou bouton d'ouverture partielle (contact N.O.).

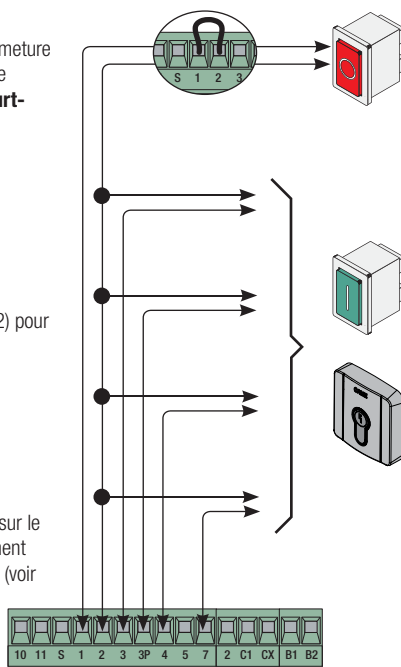
- Pour commander l'ouverture partielle d'un vantail (Motoréducteur M2) pour passage piétonnier.

Sélecteur à clé et/ou bouton de fermeture (contact N.O.).

- Pour commander la fermeture du portail.

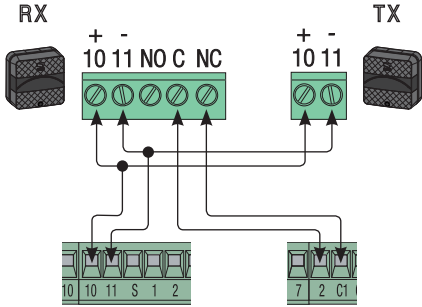
Sélecteur à clé et/ou bouton pour commandes (contact N.O.).

- Pour commander l'ouverture et la fermeture du portail. En appuyant sur le bouton ou en tournant la clé du sélecteur, le portail inverse le mouvement ou s'arrête selon la sélection effectuée sur les micro-interrupteurs DIP (voir sélections fonctions, micro-interrupteurs DIP 2 et 3).

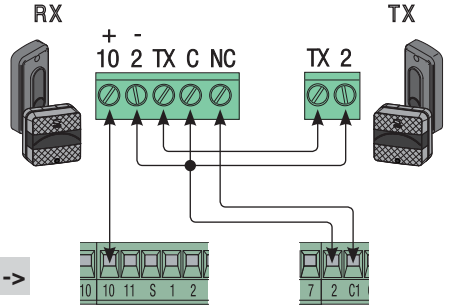


Dispositifs de sécurité

Delta

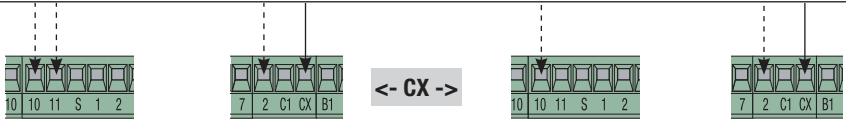


Dir/DeltaS



Connexion pour **la réouverture durant la fermeture** (contact NF). - Avec dispositifs de sécurité type photocellules, bords sensibles ou autres dispositifs. Durant la phase de fermeture, le contact provoque l'inversion du mouvement jusqu'à l'ouverture totale.

S'il n'est pas utilisé, court-circuiter 2-C1.



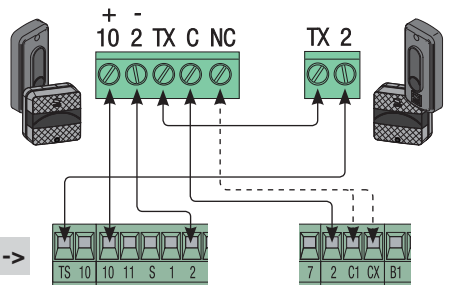
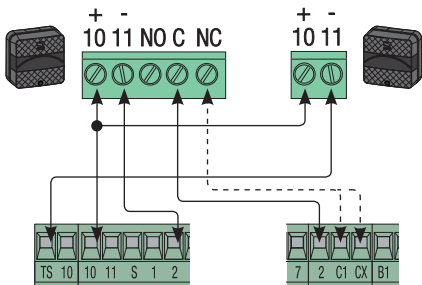
avec Dip 8 OFF - Dip 2 OFF (Sélecteur **B)**

Connexion pour **la refermeture durant l'ouverture** (contact NF). - Avec dispositifs de sécurité type photocellules, bords sensibles ou autres dispositifs. Durant la phase d'ouverture, le contact provoque l'inversion du mouvement jusqu'à la fermeture totale.

avec Dip 8 OFF - Dip 2 ON (Sélecteur **B)**

Connexion pour **l'arrêt partiel** (contact NF). - Avec dispositifs de sécurité type photocellules, bords sensibles ou autres dispositifs. Arrêt du mouvement avec fermeture automatique.

S'il n'est pas utilisé, désactiver l'entrée CX en positionnant le micro-interrupteur DIP 8 sur ON.



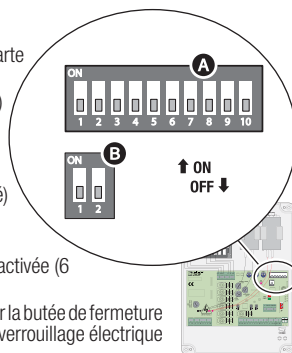
avec Dip 10 sur ON

Connexion pour **Fonction test de sécurité** - La carte contrôle l'efficacité des photocellules à chaque commande d'ouverture ou de fermeture. Toute éventuelle anomalie des photocellules est identifiée par le clignotement du voyant **PROG** sur la carte électronique et annule toute commande effectuée depuis l'émetteur radio ou le bouton. **IMPORTANT** à l'activation de la fonction test de sécurité, une paire de photocellules au moins doit être connectée en « réouverture durant la fermeture » (C1).

Sélection des fonctions

Sélecteur **A**

- 1 ON Fermeture automatique activée (1 OFF- désactivée) ;
- 2 ON « Ouverture-arrêt-fermeture-arrêt » avec bouton (2-7) et radiocommande (carte AF activée) activée ;
- 2 OFF « Ouverture-fermeture » avec bouton (2-7) et radiocommande (carte AF activée) activée ;
- 3 ON « Ouverture uniquement » avec radiocommande (carte AF activée) activée (3 OFF- désactivée) ;
- 4 ON Préclignotement en phase d'ouverture et de fermeture activé (4 OFF- désactivé) ;
- 5 ON Détection présence obstacle activé (5 OFF désactivé) ;
- 6 OFF « Action maintenue » (désactive le fonctionnement de la radiocommande) désactivée (6 ON - activée) ;
- 7 ON Coup de bélier activé ; à chaque commande d'ouverture, les vantaux poussent sur la butée de fermeture pendant une seconde, ce qui facilite l'opération de déblocage de la serrure de verrouillage électrique connectée aux bornes 11-S. Le coup de bélier n'est activé que si les vantaux sont fermés et uniquement à la fin de la manœuvre ou bien à la 1ère manœuvre après la mise sous tension de l'installation (7 OFF- désactivé) ;
- 8 OFF Borne CX activée (8 ON - désactivée) ;
- 9 ON Ralentissement de 10 secondes désactivé (9 OFF - activé) ;
- 10 ON Test photocellules activé (10 OFF désactivé).



Sélecteur **B**

- 1 ON Butées de fin de course activées (1 OFF - désactivées) ;
- 2 OFF CX avec fonction de refermeture en phase d'ouverture ;
- 2 ON CX avec fonction d'arrêt partiel.

Réglage trimmers



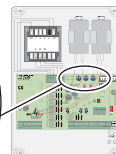
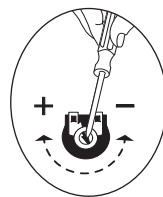
TL = Réglage temps de manœuvre d'un minimum de 10" à un maximum de 120".



TCA = Réglage temps de fermeture automatique d'un minimum d'1" à un maximum de 120".



TRM2 = Réglage retard en phase de fermeture 2ème moteur (min. 0", max. 15") et, en même temps, ouverture partielle (min. 0", max. 30").



Réglage vitesse de ralentissement

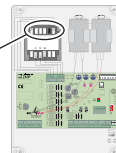
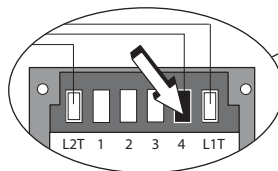
Pour régler la vitesse de ralentissement (opérations à effectuer avec le portail fermé) :

- positionner le micro-interrupteur DIP 6 sur ON ;
- à l'enfoncement de CH1, la LED rouge **PROG** visualise la vitesse de ralentissement configurée (voir tableau) ;
- au réenfoncement de CH1, elle visualise la vitesse suivante ;
- confirmer le choix en appuyant sur CH2 ;
- positionner de nouveau le micro-interrupteur DIP 6 sur OFF.

Clignotements rapides	Vitesse de ralentissement
1	minimum
2	moyenne
3	simplicité

Réglage du couple moteur

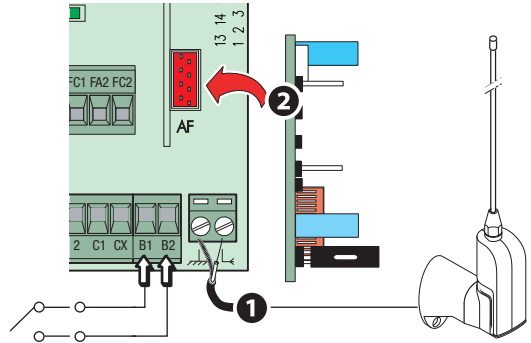
Pour varier le couple moteur, déplacer la cosse indiquée sur une des 4 positions :
1 min., 4 max.



Antenne et carte de radiofréquence AF

- ❶ Connecter le câble RG58 de l'antenne aux bornes spécifiques.
- ❷ Insérer la carte de radiofréquence sur la carte électronique APRÈS AVOIR MIS HORS TENSION. N.B. : la carte électronique reconnaît la carte de radiofréquence uniquement lorsqu'elle est alimentée.

Éventuelle connexion d'un deuxième automatisme, activable depuis le deuxième canal du circuit radio (contact NO).
Portée contact : 5 A-24 VDC



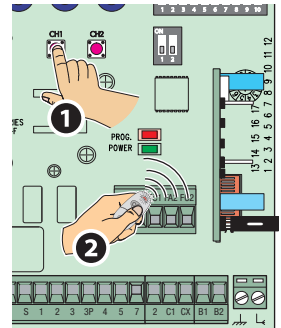
Mémorisation (max. 25 émetteurs différents)

CH1 = Canal pour commandes vers une fonction de la carte du motoréducteur (commande « ouverture uniquement » / « ouverture-fermeture-inversion » ou bien « ouverture-arrêt-fermeture-arrêt », en fonction de la sélection effectuée sur les micro-interrupteurs DIP 2 et 3).

CH2 = Canal pour commande vers un dispositif accessoire connecté sur B1-B2.

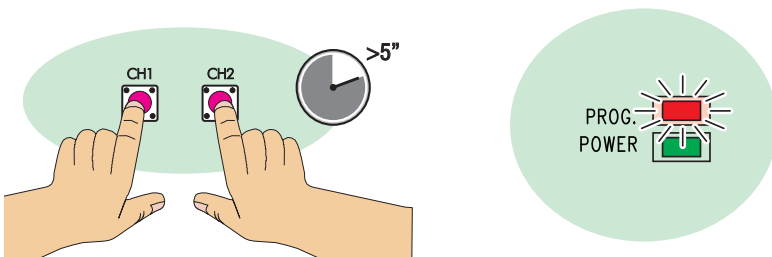
- ❶ Maintenir enfoncée la touche **CH1** sur la carte électronique (le voyant de signalisation clignote). L'enfoncement d'une touche de l'émetteur permet l'envoi du code.
- ❷ Le voyant restera allumé pour signaler l'exécution effective de la mémorisation.

Effectuer la même procédure au moyen de la touche **CH2** en l'associant à une autre touche de l'émetteur.



Élimination totale de la mémoire

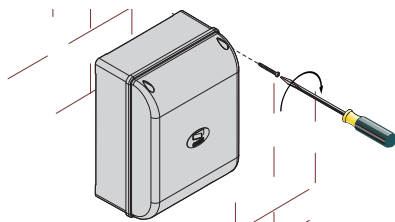
Maintenir enfoncées en même temps les touches **CH1** et **CH2** pendant plus de 5 secondes ; à l'allumage permanent de la LED **PROG.**, toutes les radiocommandes seront éliminées.



OPÉRATIONS FINALES

Fixation du couvercle

Après avoir effectué les branchements électriques et la mise en fonction, mettre le couvercle et le fixer à l'aide des vis fournies.



MISE AU REBUT ET ÉLIMINATION

Avant d'effectuer ces opérations, il est toujours recommandé de vérifier les normes spécifiques en vigueur sur le lieu d'installation. Les composants de l'emballage (carton, plastiques, etc.) sont assimilables aux déchets urbains solides et peuvent être éliminés sans aucune difficulté, en procédant tout simplement à la collecte différenciée pour le recyclage.

D'autres composants (cartes électroniques, piles des émetteurs, etc.) peuvent par contre contenir des substances polluantes. Il faut donc les désinstaller et les remettre aux entreprises autorisées à les récupérer et à les éliminer.

NE PAS JETER DANS LA NATURE !

RÉFÉRENCES NORMATIVES

CAME SPA déclare que ce produit est conforme aux directives de référence en vigueur au moment de sa production

Le contenu de ce manuel est susceptible de subir des modifications à tout moment et sans aucun préavis.

CAME 

CAME.COM

CAME S.P.A.

Via Martiri Della Libertà, 15
31030 Dosson di Casier - Treviso - Italy
tel. (+39) 0422 4940 - fax. (+39) 0422 4941