

20 Programmierung weiterer Handsender



Die mitgelieferten Handsender sind bereits programmiert.

Der Torantrieb darf nur bedient werden, wenn die Bedienperson den gesamten Torbereich einsehen kann, dieser frei von Hindernissen ist und der Torantrieb ordnungsgemäß eingestellt ist. Niemand darf durch das Tor hindurchgehen, solange es in Bewegung ist.

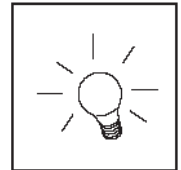
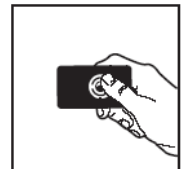
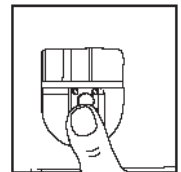
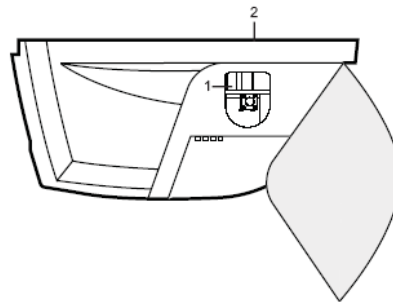
Der Empfänger und Handsender Ihres Garagentorantriebs sind auf einen gemeinsamen Code programmiert. Beim Kauf einer zusätzlichen Funksteuerung muss deren Code in den Torantrieb 'eingelernt' werden, damit der zusätzliche Code akzeptiert wird. **Es dürfen NUR Originalhandsender verwendet werden.** Fremdfernbedienungen lösen Fehlfunktionen aus z.B. selbstständiges Öffnen.

So programmieren Sie den Empfänger auf zusätzliche Funksteuerungscodes:

1. Programmierungsschalter (1) seitlich am Antrieb drücken und loslassen. Die grüne LED leuchtet 30 Sekunden lang ohne Unterbrechung.
2. Halten Sie den Drucktaster auf dem Handsender (2) bis zu 30 Sekunden gedrückt.
3. Drucktaster loslassen, sobald die Beleuchtung am Antrieb blinkt. Der Code ist eingelernt. Ist die Lampe nicht installiert, sind zwei Klicktöne zu hören.

Zum Löschen aller Codes bzw. eines unerwünschten Codes aus dem Speicher des Torantriebs müssen in jedem Fall alle Codes gelöscht werden:

Programmierungsschalter (1) seitlich am Antrieb solange drücken und halten, bis die grüne LED ausgeht (etwa 6 Sekunden). Damit sind alle zuvor eingelernten Codes gelöscht. Jede von Ihnen gewünschte Funksteuerung muss nun neu programmiert werden.



HINWEIS:

Leere Batterien ordnungsgemäß entsorgen.



Bitte ACHTEN Sie beim Batteriewechsel auf das RICHTIGE einlegen der Batterien. Der Minuspol zeigt immer nach OBEN, siehe Bild!

2 Batterien Modell CR2016, 3V

Minuspol der Batterien zeigen nach OBEN

