

CODICE	SERIE	MODELLO	DATA
L292.03	433RC	AM	23-04-2002

Questo prodotto è stato testato e collaudato nei laboratori della casa costruttrice, durante l'installazione si raccomanda la massima attenzione alle indicazioni fornite

RADIOCOMANDO DIGITALE A CODICI DINAMICI SERIE 433RC

Descrizione

Il sistema di radiocomando 433RC in "AM" è composto da uno o più trasmettitori e da uno o più ricevitori che saranno combinati in relazione alle esigenze specifiche d'impianto. La serie 433RC usa un sistema di codifica ad alta affidabilità garantita dall'uso di codici dinamici. Ad ogni trasmissione il codice cambia in base ad un algoritmo che solo il ricevitore è in grado di riconoscere, stabilendo se la trasmissione è corretta rispetto al codice originale. Il codice viene memorizzato via radio sul ricevitore. Nel ricevitore si possono memorizzare fino a 300 codici diversi; i codici vengono, in fase di memorizzazione, trasferiti in una memoria non volatile.

Importante: Poiché ad ogni comando il codice trasmesso cambia, se la trasmissione viene interrotta da un disturbo, il ricevitore si aspetta un codice diverso, pertanto per ristabilire il comando è necessario rilasciare e ripremere il tasto del trasmettitore.

Possibilità d'impiego

Il radiocomando 433RC permette l'attuazione a distanza di apparecchiature elettriche ed elettroniche, trova il suo migliore impiego nel comando di sistemi di aperture automatiche, sistemi d'allarme ed in tutti gli impianti dove sia richiesta l'attuazione a distanza (senza fili) protetta da un codice segreto ad alta affidabilità.

Versioni trasmettitori

A252	Trasmettitori tascabili	2 tasti
A254	Trasmettitori tascabili	4 tasti

Versioni ricevitori

A245	Ricevitore a scheda 10 pin (2 uscite: "open collector" + relay)	2 canali
JA228	Ricevitore a scheda 5 pin (1 uscita: "open collector")	1 canale

Modulo di memoria

Estraibile, dotato di memoria non volatile di tipo EEPROM, contiene i codici dei trasmettitori e permette la memorizzazione di 300 codici (300 tasti di canale). Nel modulo i codici vengono mantenuti anche in assenza di alimentazione.

Installazione ricevitore-antenna

Portata minima e massima dei radiocomandi:

Per portata si intende la distanza utile di funzionamento fra trasmettitore e ricevitore con antenna installata, e misurata in spazio libero. La portata è quindi strettamente legata alle caratteristiche tecniche del sistema (potenza e sensibilità) e varia in base alle caratteristiche del luogo di postazione.

Per ottenere il funzionamento ottimale del radiocomando è bene scegliere con attenzione i punti d'installazione del ricevitore e dell'antenna. Non è consigliabile l'installazione di due ricevitori che non rispettino una distanza minima di 1,5 mt. tra loro ed è buona norma posizionare il ricevitore a debita distanza da reti di sistemi computerizzati, da impianti d'allarme e da altre fonti di possibile disturbo.

Antenna

L'installazione dell'antenna è fondamentale; collegata al ricevitore rappresenta il punto di ricezione del radiocomando.

Nella sua installazione si rispettino le seguenti indicazioni:

- il ricevitore a scheda è dotato di antenna propria, consistente in uno spezzone di filo rigido, lungo 170 mm.
- in alternativa è possibile collegare un'antenna accordata da collegare al ricevitore mediante cavetto coassiale RG58 (impedenza 50Ω) di lunghezza max. mt. 15; l'antenna va posizionata all'esterno nel punto più elevato e visibile, lontano da strutture metalliche.

Trasmettitore

Il trasmettitore è precodificato e utilizza un circuito integrato programmato in fabbrica con un numero identificativo unico per ogni trasmettitore; tutti i parametri necessari alla codifica sono contenuti in questo circuito integrato (non si utilizza una memoria esterna): questo rende molto più affidabile il meccanismo di gestione della codifica, e più sicuro il sistema. Il trasmettitore possiede un meccanismo di auto-spegnimento dopo almeno 25 secondi di attivazione continuata (per limitare il consumo della batteria).

Ricevitore

Attenzione! Alimentare il ricevitore esclusivamente con un alimentatore di sicurezza. L'utilizzo di alimentatori non di sicurezza può provocare pericolo.
La scheda va adeguatamente isolata dalle parti delle apparecchiature in cui viene incorporata e che si trovano a tensione di rete.

I ricevitori sono a scheda con connettore molex e sono quindi da inserire direttamente nell'apparecchiatura predisposta a riceverli;

La versione a scheda A245 ha il canale CH1 di tipo open collector e il canale CH2 contatto puro C-NA (morsetti 1-2 fig.5a dett. "C1"; contatti 7-8 sul connettore molex).

I due canali sono selezionabili a mezzo jumper "S1" fig.5a: è possibile associare alle due funzioni del ricevitore CH1-CH2 uno fra i quattro (max.) canali del trasmettitore.

La parte radio ricevente consiste in un modulo RF a 433MHz "R1" saldato sulla scheda.

La versione a scheda JA228 ha un'unica uscita di tipo "open collector" (contatto 3 del connettore molex, fig.5b). Tale uscita può essere pilotata da uno qualsiasi dei canali del trasmettitore, purché esso sia stato memorizzato nel ricevitore.

Segnalazioni LED "L1" sul ricevitore:

lampeggio veloce:	cancellazione singolo utente
lampeggio lento:	memorizzazione di un utente
sempre acceso:	memoria interamente occupata.

Funzioni

- Memorizzazione di un canale
- Cancellazione di un canale (tramite il radiocomando associato)
- Cancellazione completa della memoria utenti
- Memorizzazione di ulteriori canali via radio (senza aprire la scatola dove è alloggiato il ricevitore)

Attenzione! Prima di procedere alla prima memorizzazione dei trasmettitori, ricordarsi di cancellare interamente la memoria.

A. Memorizzazione di un canale (fig. 4a)

- 1) Premere il pulsante "P2" MEMO e tenerlo premuto: il LED "L1" lampeggia lentamente
- 2) Attivare il trasmettitore sul canale da memorizzare
- 3) Tenere premuto il pulsante "P2" MEMO fino a che il LED "L1" riprende a lampeggiare
- 4) Rilasciare il pulsante: il LED continua a lampeggiare
- 5) Attivare una seconda volta il trasmettitore (stesso trasmettitore, stesso canale; se il canale è diverso oppure si tratta di un altro trasmettitore la memorizzazione termina senza successo)
- 6) Fine della memorizzazione: il LED "L1" rimane acceso per 2 secondi, segnalando la corretta memorizzazione.

• Non è possibile memorizzare un utente che sia già in memoria: in un caso simile durante l'attivazione del radiocomando (punto 2) si interrompe il lampeggio del LED. Solo dopo il rilascio del pulsante "P2" MEMO il programma riprenderà a funzionare.

• Se dopo la prima attivazione del radiocomando non lo si attiva per la seconda volta, dopo 15 secondi si esce automaticamente dalla modalità di memorizzazione senza memorizzare il nuovo codice utente.

• Se la prima volta si attiva un canale che non è già memorizzato, ma la seconda volta si attiva un altro canale già memorizzato si esce dalla procedura di memorizzazione (perché i due codici non corrispondono) e si ha l'attivazione del canale scelto nella seconda trasmissione.

Nota: una volta entrati nella seconda fase della procedura di memorizzazione (punto 4) si deve per forza terminare la memorizzazione. Nel caso in cui non si desideri più memorizzare il codice, lasciare trascorrere almeno 15 secondi: il LED cesserà di lampeggiare e la memorizzazione non verrà eseguita. Quando la memoria del ricevitore è prossima al completamento, la ricerca dell'utente può durare un massimo di 1 secondo da quando è stato ricevuto il comando.

B - Cancellazione di un canale (fig.4a):

- 1) Premere il pulsante "P1" DELETE e tenerlo premuto: il LED "L1" lampeggia velocemente
- 2) Attivare il trasmettitore sul canale da cancellare
- 3) Il LED rimane acceso per 2 secondi, segnalando l'avvenuta cancellazione

Nota: se l'utente che si vuole cancellare non è in memoria, il LED smette di lampeggiare; il programma riprenderà il normale svolgimento solo dopo il rilascio del pulsante "P1".
Sia per la procedura di memorizzazione che per quella di cancellazione, se si rilascia il tasto prima dell'attivazione del radiocomando si esce subito dalla modalità.

C - Cancellazione completa della memoria utenti (fig.4a):

- 1) Tenere premuti entrambi i pulsanti ("P1+P2") per più di 4 secondi
- 2) Il LED "L1" rimane acceso per tutto il tempo della cancellazione (8 secondi circa).
- 3) Il LED "L1" si spegne: la cancellazione è stata completata.

D - Memorizzazione di ulteriori canali via radio (fig. 4b)

• La memorizzazione può essere attivata via radio (senza aprire la scatola dove è alloggiato il ricevitore) se il jumper "J2" è inserito (fig.5).

- 1) Assicurarsi che il jumper "J2" sia inserito sul ricevitore
- 2) Utilizzando un radiocomando, in cui almeno uno dei tasti di canale "A-B-C-D" sia già stato memorizzato nel ricevitore, attivare il tasto "MR" come indicato in fig. "4b".

Nota: Tutti i ricevitori raggiungibili dall'emissione del radiocomando, e che abbiano almeno un canale del trasmettitore memorizzato, attiveranno contemporaneamente il buzzer di segnalazione "B1" (fig. 5).

- 3) Per selezionare il ricevitore in cui memorizzare il nuovo codice attivare uno dei tasti di canale dello stesso trasmettitore. I ricevitori che non contengono il codice di tale tasto si disattiveranno, con l'emissione di un "bip" lungo 5 secondi; quello invece che contiene il codice emetterà un altro "bip" che dura un secondo, entrando effettivamente nella modalità di memorizzazione "via radio".
 - 4) Premere il tasto di canale precedentemente scelto sul trasmettitore da memorizzare; ad avvenuta memorizzazione il ricevitore emetterà 2 "bip" di mezzo secondo, dopodiché il ricevitore sarà pronto a memorizzare un altro codice.
 - 5) Per uscire dalla modalità lasciare trascorrere 3 secondi senza memorizzare codici. Il ricevitore emetterà un "bip" lungo 5 secondi ed uscirà dalla modalità.
- Quando la memoria viene completamente occupata, il buzzer emetterà 10 "bip" ravvicinati, uscendo automaticamente dalla modalità di memorizzazione "via radio", ed il LED "L1" rimane acceso; la stessa segnalazione si ottiene anche ad ogni tentativo di entrare in modalità "via radio" con memoria interamente occupata.

CARATTERISTICHE TECNICHE

Ricevitore

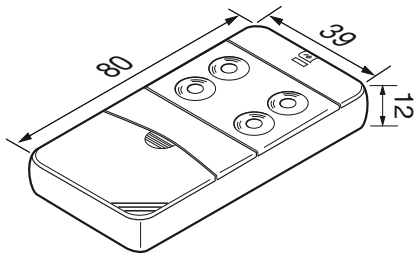
- frequenza di ricezione	433,92 MHz
- frequenza dell'oscillatore locale	433,42 MHz
- emissione dell'oscillatore locale	<-57dBm (<2nW)
- impedenza di ingresso antenna	50 Ω
- sensibilità (per segnale a buon fine)	1 μV
- alimentazione A245 (selezione a mezzo jumper J1)	12/24V ac/dc
- alimentazione JA228	24V dc
- assorbimento con relé a riposo/attivato	20/45 mA
- massima potenza commutabile dal relé con carico resistivo:	
... carico in ac/dc	60VA/24W
- tensione massima	30Vac/dc
- ritardo alla diseccitazione	250 ms
- temperatura di esercizio	-20°...+60°C
- tempo max di risposta al comando:	1 secondo
- tempo min di risposta al comando:	30 ms circa

Trasmettitore

- frequenza portante	433,92 MHz
- tolleranza della frequenza portante	± 75 KHz
- potenza apparente irradiata	-10...-7dBm (100-200μW)
- potenza apparente dei prodotti armonici	<-54 dBm (<4nW)
- modulazione	AM/ASK
- segnale modulante	PCM, 1,2 ms/bit
- alimentazione (Alkaline GP23A)	12V ± 10%
- assorbimento	30 mA
- temperatura di esercizio	- 10...+55°C
- n° combinazioni di codice (parte fissa, 28 bit):	oltre 268 milioni
- n° combinazioni complessive (66 bit):	2 ⁶⁶
- n° max canali:	4
- autospegnimento:	dopo almeno 25 secondi

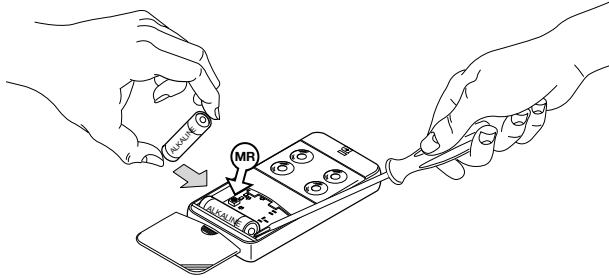
DIMENSIONI D'INGOMBRO - OVERALL DIMENSIONS - DIMENSIONS D'ENCOMBREMENT - AUSSENABMESSUNGEN - DIMENSIONES DEL ESPACIO OCUPADO

1



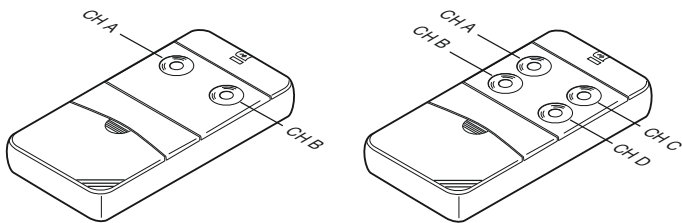
CAMBIO BATTERIA - CHANGING THE BATTERY - REMPLACEMENT DE LA PILE - BATTERIEWECHSEL - SUSTITUCIÓN DE LA PILA

2



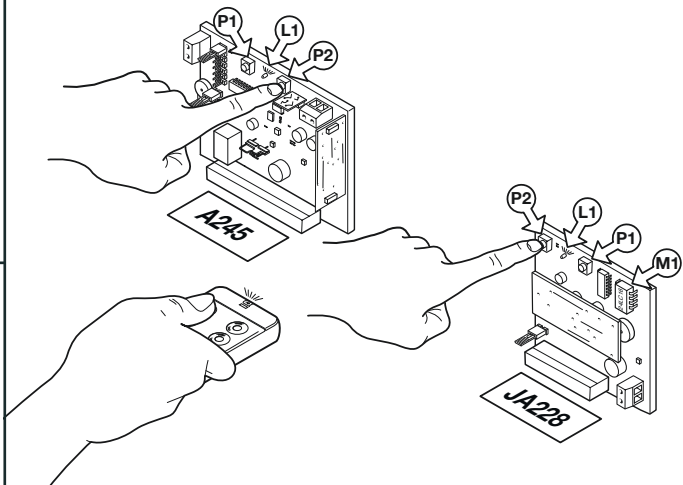
SELEZIONE DEI CANALI - CHANNEL SELECTION - DISPOSITION DES CANAUX - ANORDNUNG DER KANÄLE - DISPOSICION DE LOS CANALES

3



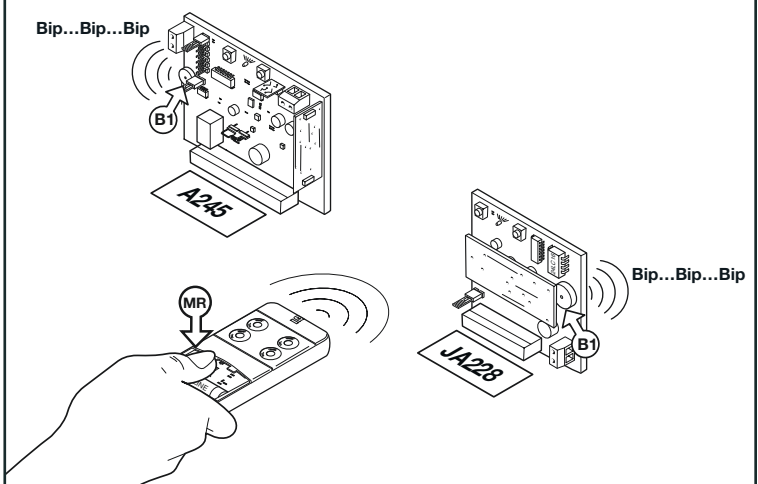
PROCEDURA DI MEMORIZZAZIONE/CANCELLAZIONE CHANNEL MEMORISATION/CANCELATION PROCEDURE PROCÉDÉ DE MÉMORISATION/EFFACEMENT SPEICHER-/LÖSCHUNGSVERFAHREN PROCEDIMIENTO DE ALMACENAMIENTO/BORRADO

4a



**Memorizzazione di ulteriori canali via radio
Memorising ulterior channels via radio
Mémorisation par radio d'autres canaux
Speicherung weiterer Kanäle über Funk
Memorización de otros canales vía radio**

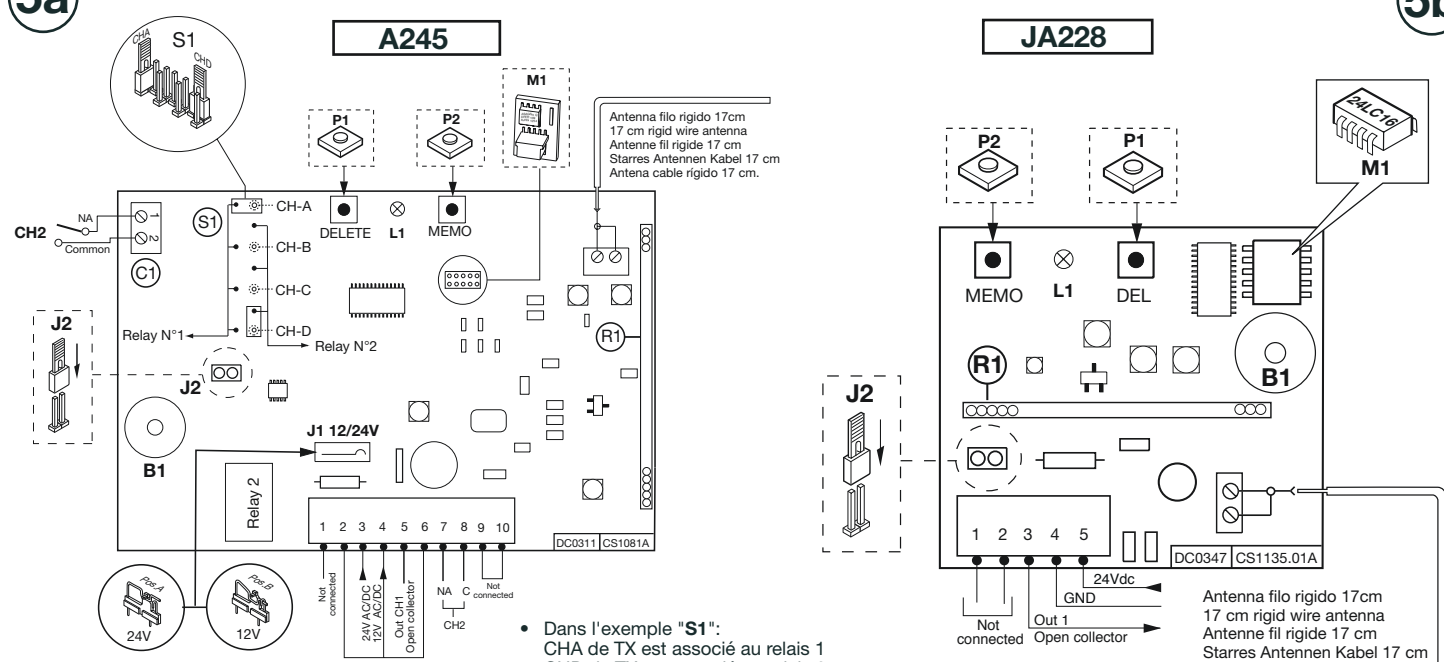
4b



5a

RICEVITORE A SCHEDA AD INNESTO DIRETTO - SLOT-IN RECEIVER CARD - RÉCEPTEUR À CARTE EMBROCHABLE - EMPFÄNGERKARTE ZUR DIREKTEN EINSTECKUNG - RECEPTOR CON TARJETA DE INSERCIÓN DIRECTA

5b



- Nell'esempio "S1":
CHA del TX abbinato a relé 1
CHD del TX abbinato a relé 2
- In the example "S1":
CHA of the transmitter is linked to relay 1
CHD of the transmitter is linked to relay 2

- Dans l'exemple "S1":
CHA de TX est associé au relais 1
CHD de TX est associé au relais 2
- Im Beispiel "S1":
CHA des Senders ist zum Relais 1 zugeordnet
CHD des Senders ist zum Relais 2 zugeordnet
- En el ejemplo "S1":
CHA del TX acoplado al relé 1
CHD del TX acoplado al relé 2

Antenna filo rigido 17cm
17 cm rigid wire antenna
Antenne fil rigide 17 cm
Starres Antennen Kabel 17 cm
Antena cable rigido 17 cm.